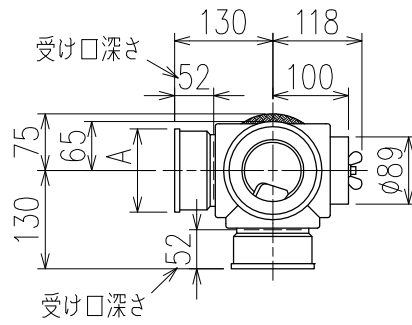
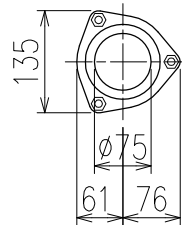
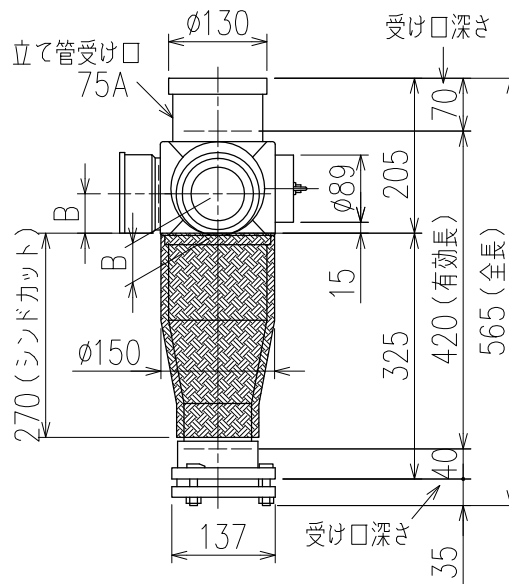


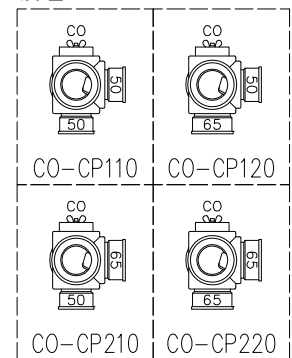
単位:mm



	横枝管サイズ	
	50(1)	65(2)
A寸法	94	110
B寸法	44	52



枝管バリエーション




両受けスタイル(W) + シンドカット

※ 対応スラブ厚 180~260

国土交通大臣認定・(一財)日本消防設備安全センター性能評定取得品  
注)ご採用にあたり、認定書及び評定書の内容をご確認ください。

※ 掃除口(CO)の正面にはメンテナンススペース(参考値:80mm以上)を確保してください。

図名	3SL-CO-Cタイプ 両受けスタイル+シンドカット 3SL-CO-CP__0-W(シンドカット巻)	図番	3SL-1007-005 
株式会社クボタケミックス		年月日	2016.5.1 S