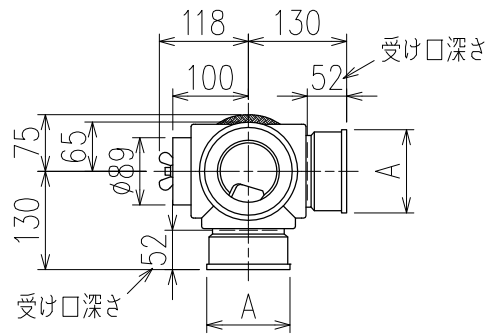
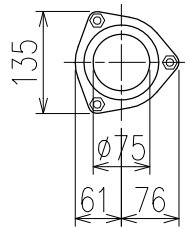
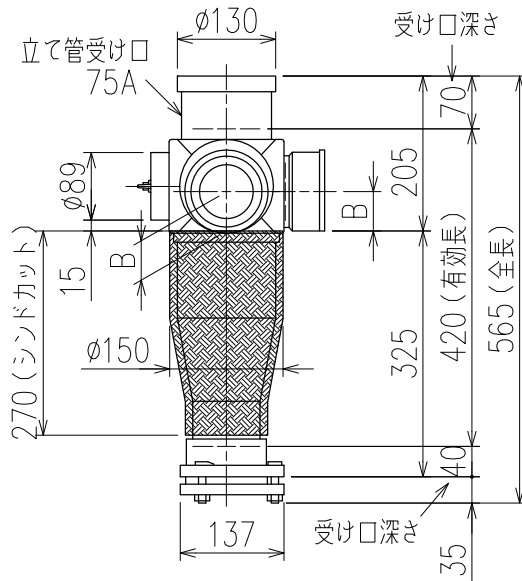


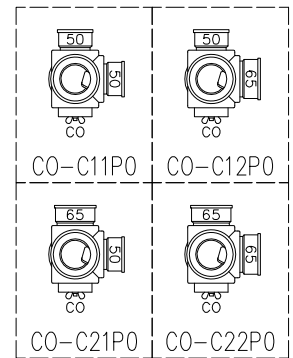
単位:mm



	横枝管サイズ	
	50 (1)	65 (2)
A寸法	94	110
B寸法	44	52



枝管バリエーション




両受けスタイル (W) + シンドカット

※ 対応スラブ厚 180~260

国土交通大臣認定・(一財)日本消防設備安全センター性能評定取得品
注)と採用にあたり、認定書及び評定書の内容をご確認ください。

※ 掃除口 (CO) の正面にはメンテナンススペース (参考値: 80mm以上) を確保してください。

図名	3SL-CO-Cタイプ 両受けスタイル+シンドカット 3SL-CO-C__P0-W(シンドカット巻)	図番	3SL-1006-005 
	株式会社クボタケミックス		年月日