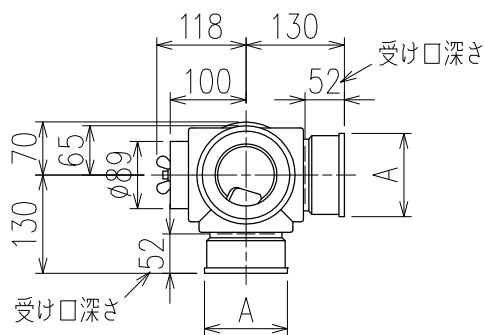
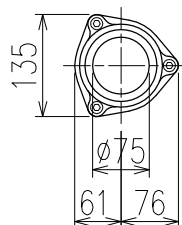
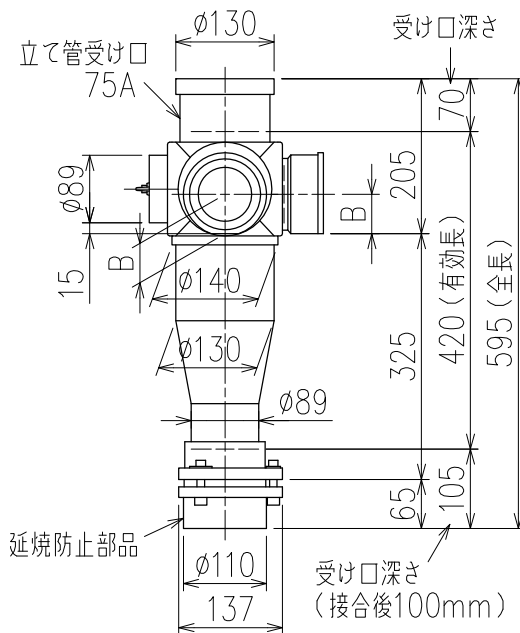


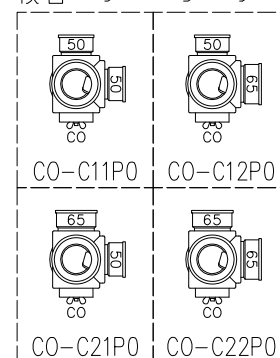
単位:mm



| | 横枝管サイズ | |
|-----|--------|--------|
| | 50 (1) | 65 (2) |
| A寸法 | 94 | 110 |
| B寸法 | 44 | 52 |



枝管バリエーション




カンペイ君 (WKP)

※ 対応スラブ厚 150mm以上

国土交通大臣認定・(一財)日本消防設備安全センター性能評定取得品
注)ご採用にあたり、認定書及び評定書の内容をご確認ください。

※ 掃除口 (CO) の正面にはメンテナンススペース (参考値: 80mm以上) を確保してください。

| | | | |
|----|--|-----|--|
| 図名 | 3SL-CO-Cタイプ カンペイ君 3SL-CO-C__P0-WKP | 図番 | 3SL-1006-003  |
| | 株式会社クボタケミックス | 年月日 | 2016.5.1 S |