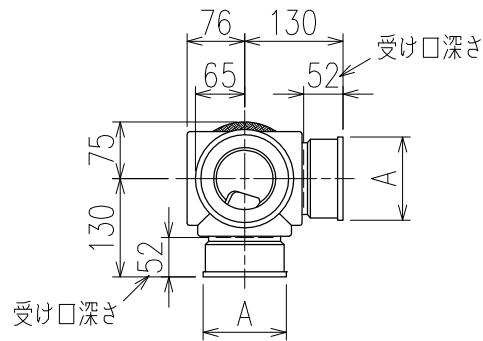
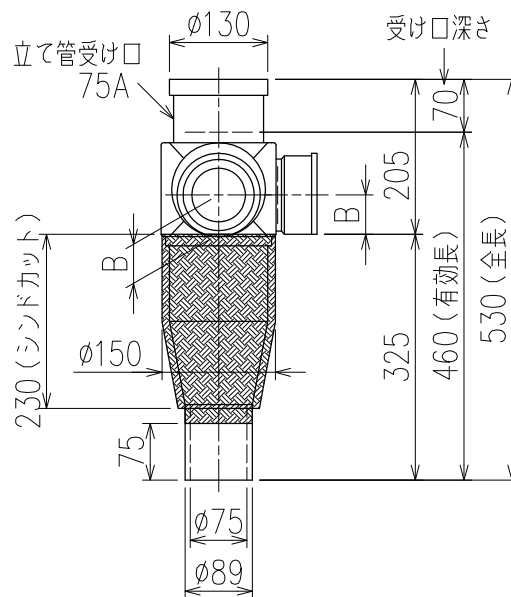


単位:mm



	横枝管サイズ	
	50 (1)	65 (2)
A寸法	94	110
B寸法	44	52

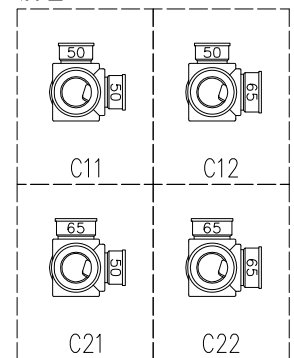



片受けスタイル(S) + シンドカット

※ 対応スラブ厚 180~220

国土交通大臣認定・(一財)日本消防設備安全センター性能評定取得品  
注) ご採用にあたり、認定書及び評定書の内容をご確認ください。

枝管バリエーション



図名	3SL-Cタイプ 片受けスタイル+シンドカット 3SL-C__-S(シンドカット巻)	図番	3SL-0004-004 
株式会社クボタケミックス		年月日	2016.5.1 S