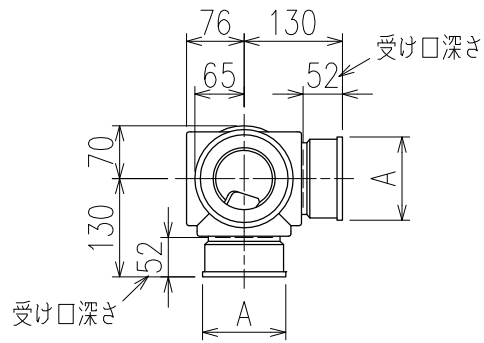
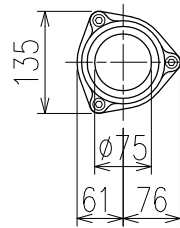
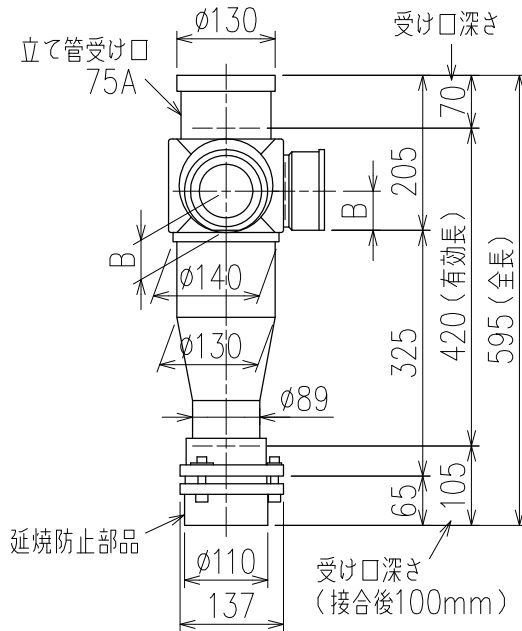


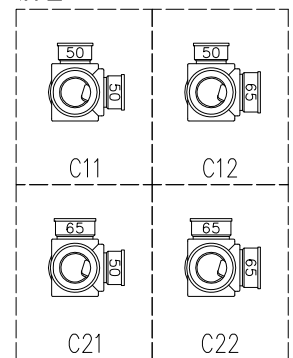
単位:mm



	横枝管サイズ	
	50(1)	65(2)
A寸法	94	110
B寸法	44	52



枝管バリエーション



カンパイ君 (WKP)

※ 対応スラブ厚 150mm以上

国土交通大臣認定・(一財)日本消防設備安全センター性能評定取得品
注)と採用にあたり、認定書及び評定書の内容をご確認ください。

図名	3SL-Cタイプ カンパイ君 3SL-C__-WKP	図番	3SL-0004-003
	株式会社クボタケミックス		年月日