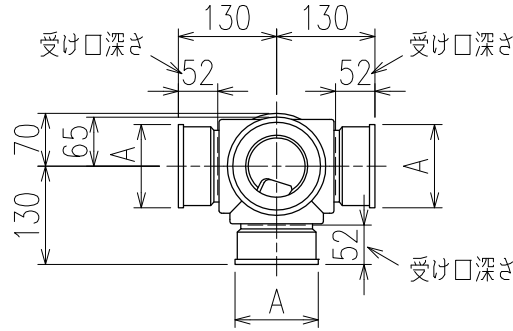
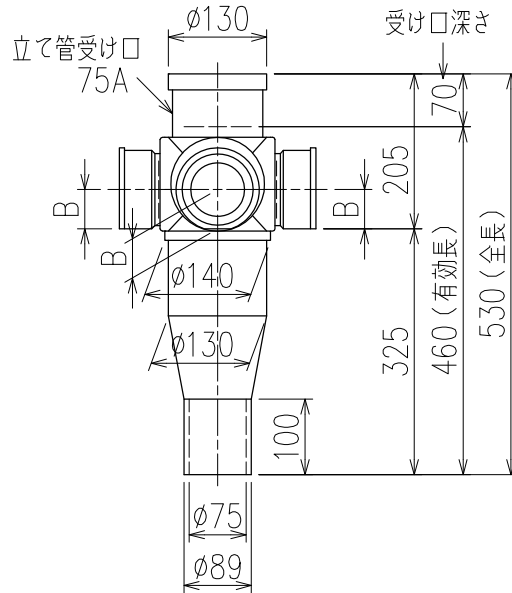


単位:mm

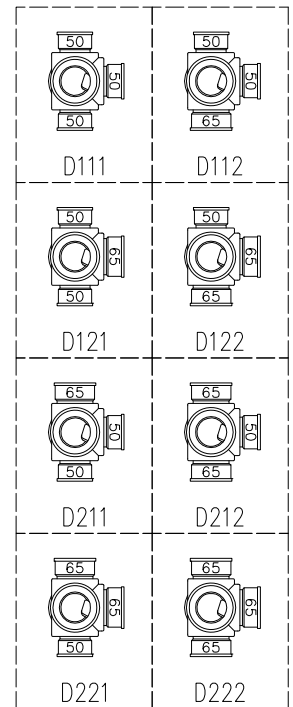



	横枝管サイズ	
	50 (1)	65 (2)
A寸法	94	110
B寸法	44	52



片受けスタイル(S)

枝管バリエーション



図名	3SL-Dタイプ 片受けスタイル 3SL-D ___-S	図番	3SL-0005-001 
株式会社クボタケミックス		年月日	2016.5.1 S