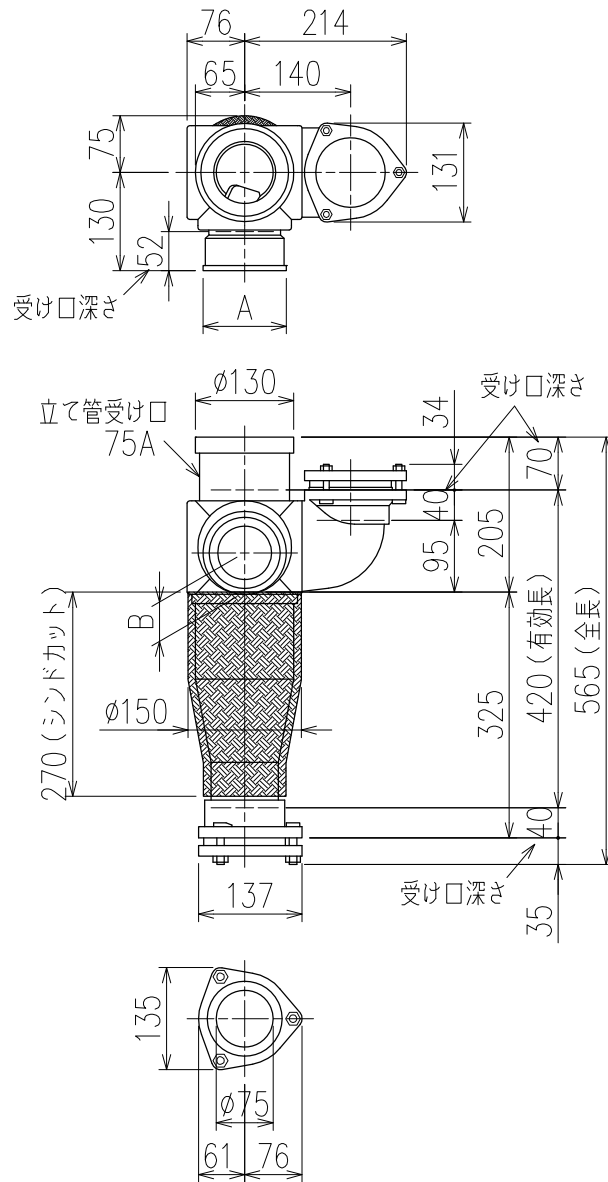


単位:mm



| | 横枝管サイズ | | |
|-----|--------|--------|--------|
| | 50 (1) | 65 (2) | 75 (3) |
| A寸法 | 94 | 110 | 124 |
| B寸法 | 44 | 52 | 59 |

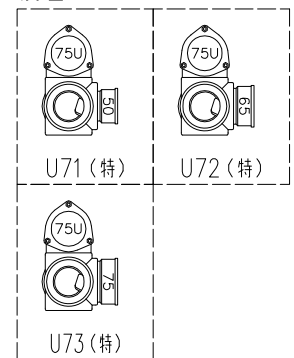
両受けスタイル (W) + シンドカット

※ 対応スラブ厚 180~260


国土交通大臣認定・(一財)日本消防設備安全センター性能評定取得品

注) と採用にあたり、認定書及び評定書の内容をご確認ください。

枝管バリエーション



(特) : 特注品。大便器の接続が無いことを確認した場合のみ製作。

| | | | |
|--------------|--|-----|--|
| 図名 | 3SL-Uタイプ 両受けスタイル+シンドカット 3SL-U7_-W(シンドカット巻) | 図番 | 3SL-0009-005  |
| 株式会社クボタケミックス | | 年月日 | 2016.5.1 S |