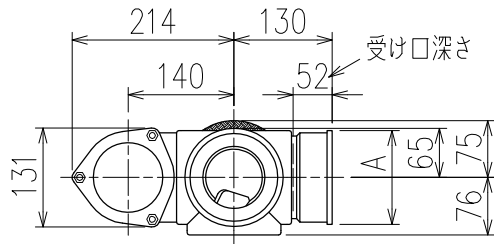
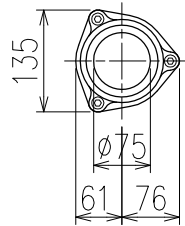
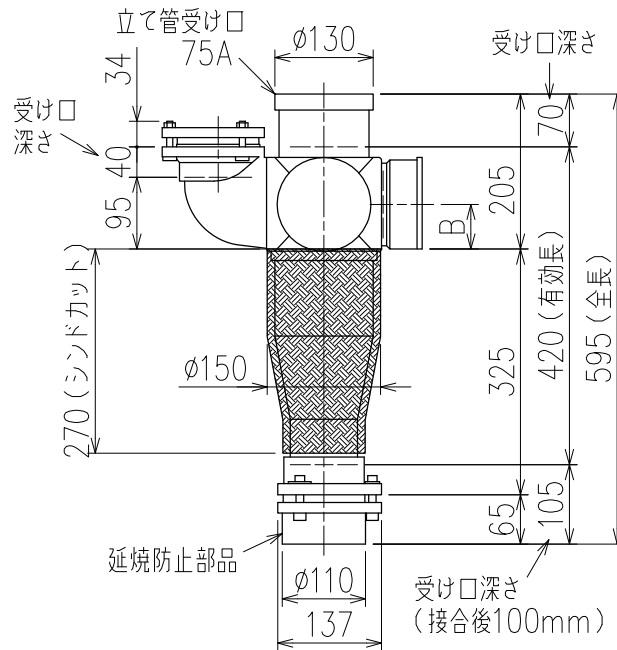


単位:mm



	横枝管サイズ		
	50 (1)	65 (2)	75 (3)
A寸法	94	110	124
B寸法	44	52	59

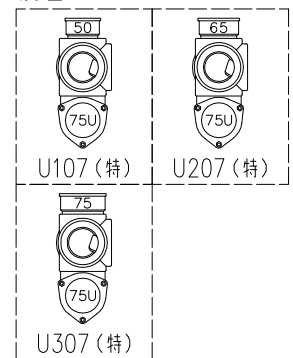


カンペイ君 (WKP) + シンドカット


※ 対応スラブ厚 150~260

国土交通大臣認定・(一財)日本消防設備安全センター性能評定取得品  
注)ご採用にあたり、認定書及び評定書の内容をご確認ください。

枝管バリエーション



(特)：特注品。大便器の接続と対向枝への流入が無いことを確認した場合のみ製作。

図名	3SL-Uタイプ カンペイ君+シンドカット 3SL-U_07-WKP (シンドカット巻)	図番	3SL-0007-006 
	株式会社クボタケミックス		年月日