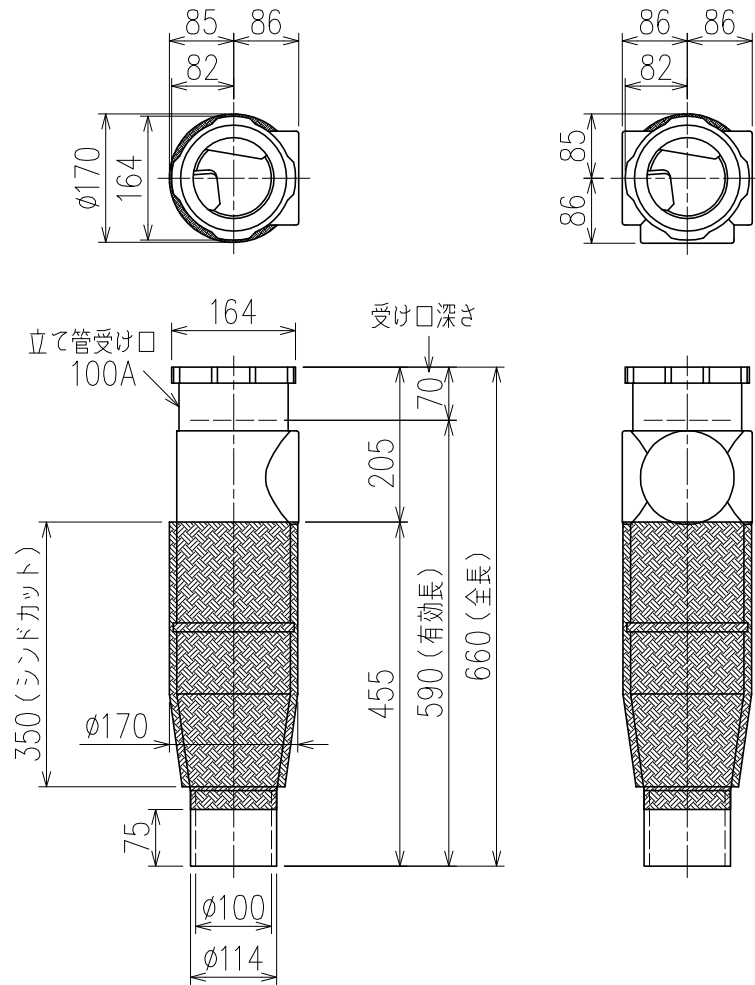


単位:mm



片受けスタイル(S) + シンドカット

※ 対応スラブ厚 180 (150) ~ 340

{ } 内はカンベイ立て管との組み合わせの場合

国土交通大臣認定・(一財)日本消防設備安全センター性能評定取得品

注) ご採用にあたり、認定書及び評定書の内容をご確認ください。

製造上の都合により、上の何れかのタイプで納品致します。製品の機能は全く変わりませんので、ご了承いただけますよう、お願い申し上げます。

図名	4HF-0タイプ 片受けスタイル+シンドカット 4HF-0-S (シンドカット巻)	図番	4HF-0001-004 
株式会社クボタケミックス		年月日	2016.5.1 S