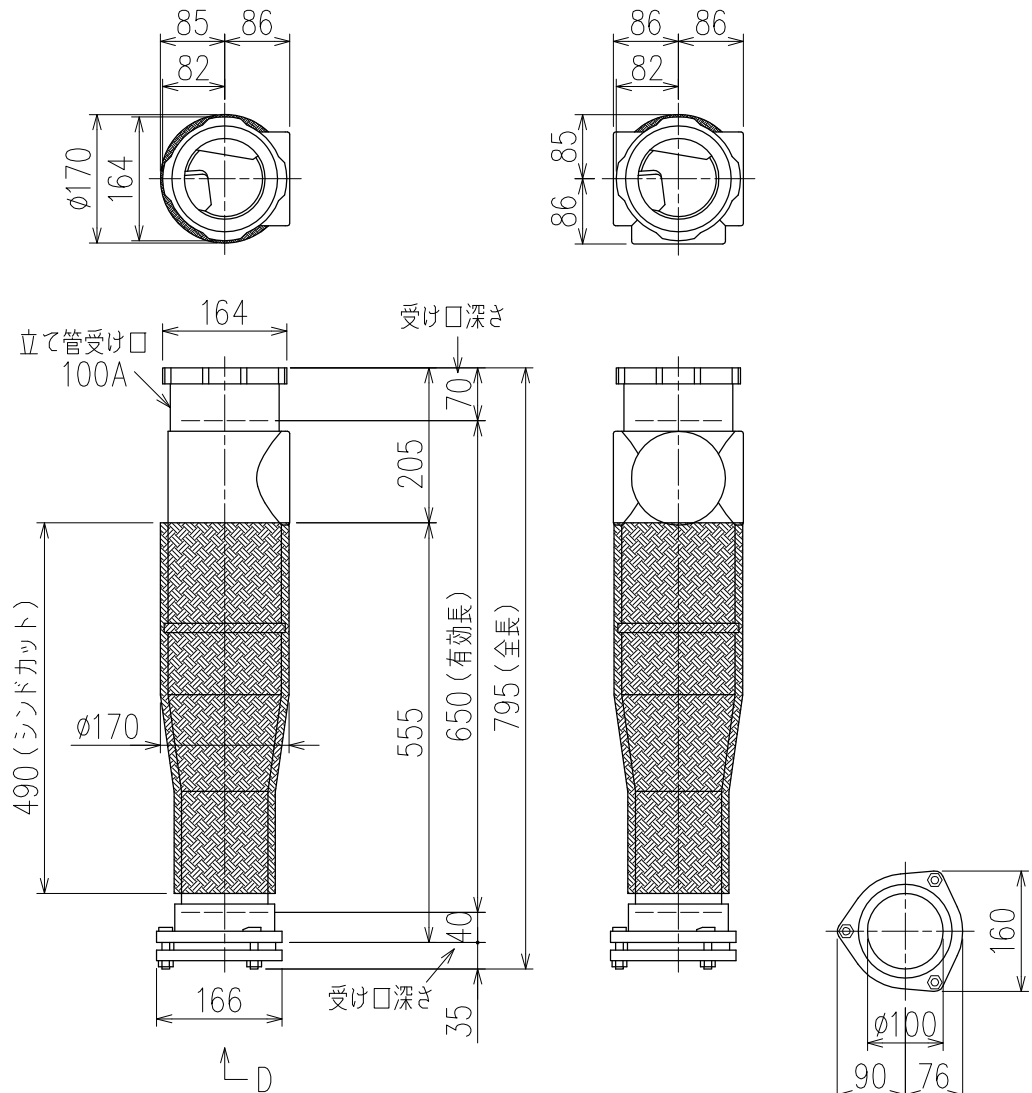


単位:mm




両受けスタイル(W) + シンドカット

※ 対応スラブ厚 180~480

国土交通大臣認定・(一財)日本消防設備安全センター性能評定取得品

注) ご採用にあたり、認定書及び評定書の内容をご確認ください。

製造上の都合により、上の何れかのタイプで納品致します。製品の機能は全く変わりませんので、ご了承いただきますよう、お願い申し上げます。

|                            |   |            |   |
|----------------------------|---|------------|---|
| <p>図名</p>                  | <p>4HF-0タイプ<br/>両受けスタイル+シンドカット<br/>4HF-0-W+100(シンドカット巻)</p> | <p>図番</p>  | <p>4HF-0001-011 </p> |
| <p><b>株式会社クボタケミックス</b></p> |   | <p>年月日</p> | <p>2016.5.1 S</p>   |