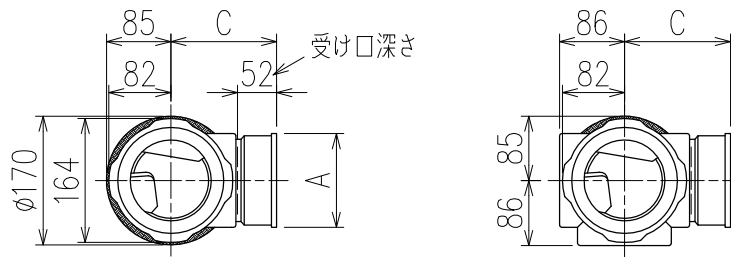
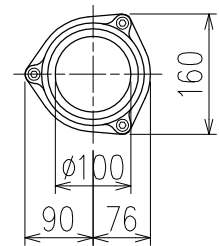
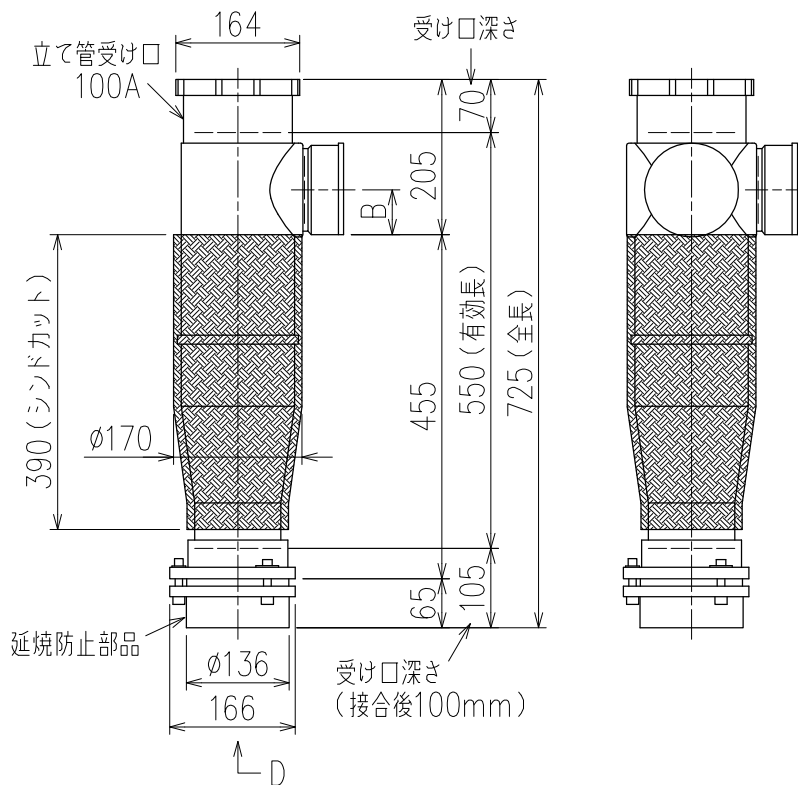


単位:mm

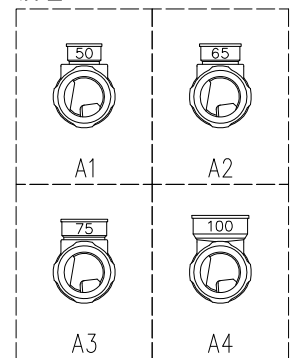


| | 横枝管サイズ | | | |
|-----|--------|--------|--------|---------|
| | 50 (1) | 65 (2) | 75 (3) | 100 (4) |
| A寸法 | 94 | 110 | 124 | 150 |
| B寸法 | 44 | 52 | 59 | 72 |
| C寸法 | 140 | 140 | 140 | 150 |



D 矢視

枝管バリエーション




カンペイ君 (WKP) + シンドカット

※ 対応スラブ厚 150~380

国土交通大臣認定・(一財)日本消防設備安全センター性能評定取得品
注) 採用にあたり、認定書及び評定書の内容をご確認ください。

製造上の都合により、上の何れかのタイプで納品致します。製品の機能は全く変わりませんので、ご了承いただけますよう、お願い申し上げます。

| | | | |
|----|---|----|--|
| 図名 | 4HF-Aタイプ カンペイ君+シンドカット 4HF-A__-WKP (シンドカット巻) 注) 100枝(4)がある場合、品名の最後に【管底】が付きます。 | 図番 | 4HF-0002-006  |
| | 株式会社クボタケミックス | | 年月日 |