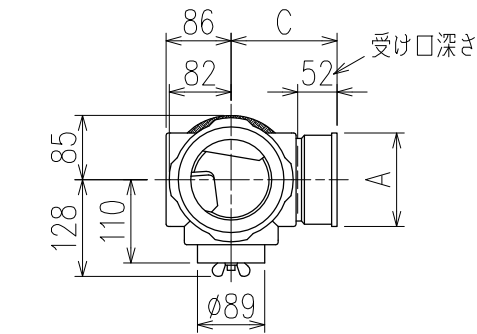
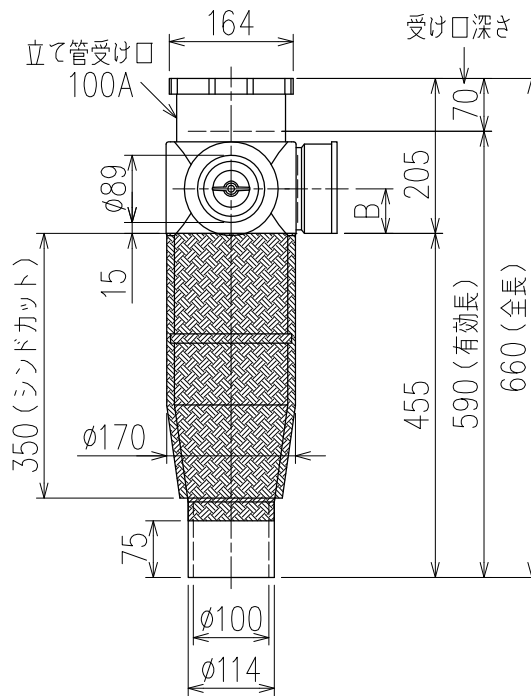


単位:mm



| | 横枝管サイズ | | | |
|-----|--------|--------|--------|---------|
| | 50 (1) | 65 (2) | 75 (3) | 100 (4) |
| A寸法 | 94 | 110 | 124 | 150 |
| B寸法 | 44 | 52 | 59 | 72 |
| C寸法 | 140 | 140 | 140 | 150 |



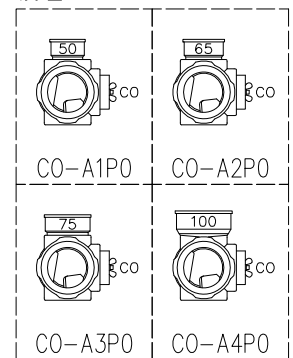
片受けスタイル (S) + シンドカット

※ 対応スラブ厚 180 {150} ~ 340


{ } 内はカンペイ立て管との組み合わせの場合

国土交通大臣認定・(一財)日本消防設備安全センター性能評定取得品
注) ご採用にあたり、認定書及び評定書の内容をご確認ください。

枝管バリエーション



※ 掃除口 (CO) の正面にはメンテナンススペース (参考値: 80mm以上) を確保してください。

| | | | |
|--------------|--|-----|--|
| 図名 | 4HF-CO-Aタイプ 片受けスタイル+シンドカット 4HF-CO-A_P0-S (シンドカット巻) 注) 100枝 (4) がある場合、品名の最後に【管底】が付きます。 | 図番 | 4HF-1002-004  |
| 株式会社クボタケミックス | | 年月日 | 2016.5.1 S |