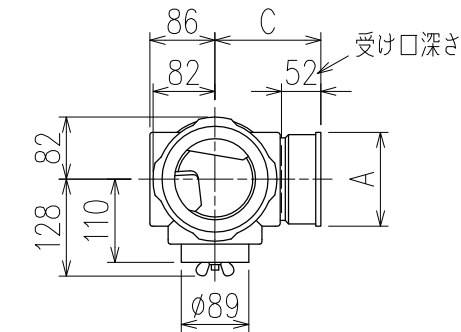
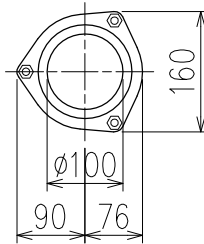
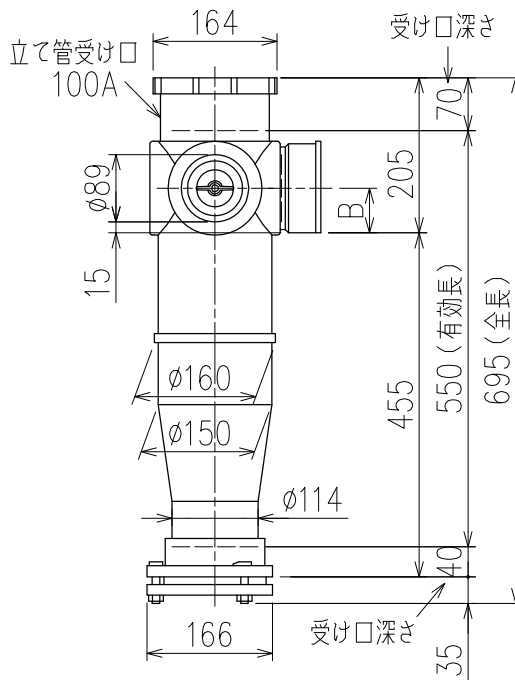


単位:mm

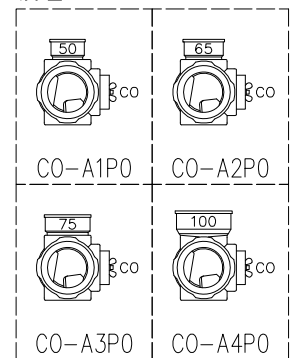


	横枝管サイズ			
	50 (1)	65 (2)	75 (3)	100 (4)
A寸法	94	110	124	150
B寸法	44	52	59	72
C寸法	140	140	140	150




両受けスタイル (W)

枝管バリエーション



※ 掃除口 (CO) の正面にはメンテナンススペース (参考値: 80mm以上) を確保してください。

図名	4HF-CO-Aタイプ 両受けスタイル 4HF-CO-A_P0-W 注) 100枝 (4) がある場合、品名の最後に【管底】が付きます。	図番	4HF-1002-002 
株式会社クボタケミックス		年月日	2016.5.1 S