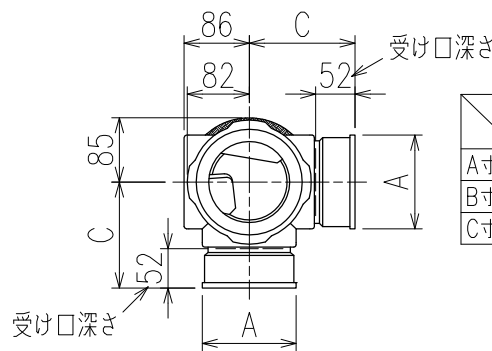
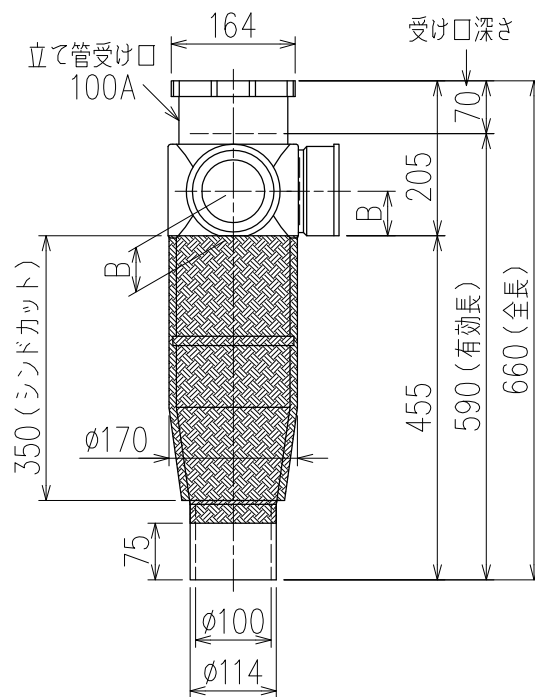


単位:mm



	横枝管サイズ			
	50 (1)	65 (2)	75 (3)	100 (4)
A寸法	94	110	124	150
B寸法	44	52	59	72
C寸法	140	140	140	150



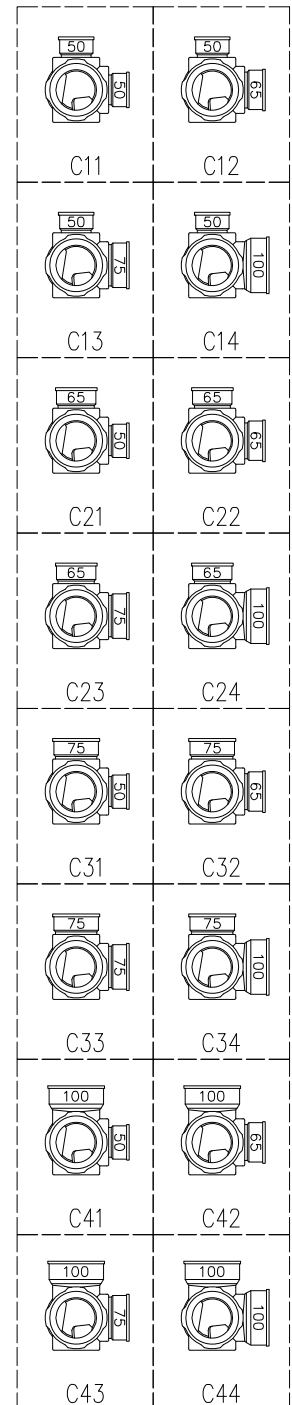
片受けスタイル (S) + シンドカット


※ 対応スラブ厚 180 {150} ~ 340

{ } 内はカンペイ立て管との組み合わせの場合

国土交通大臣認定。(一財)日本消防設備安全センター性能認定取得品  
注)と採用にあたり、認定書及び認定書の内容をご確認ください。

枝管バリエーション



図名	4HF-Cタイプ 片受けスタイル+シンドカット 4HF-C__-S(シンドカット巻) 注)100枝(4)がある場合、品名の最後に【管底】が付きます。	図番	4HF-0004-004 
	株式会社クボタケミックス		年月日