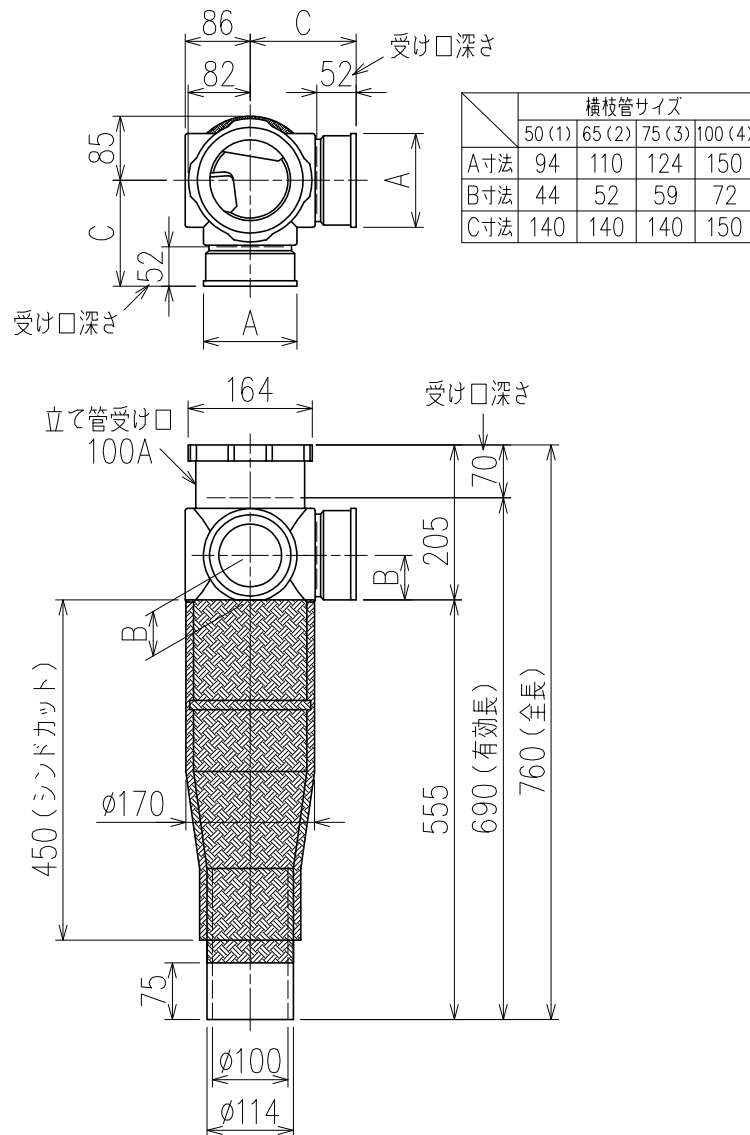
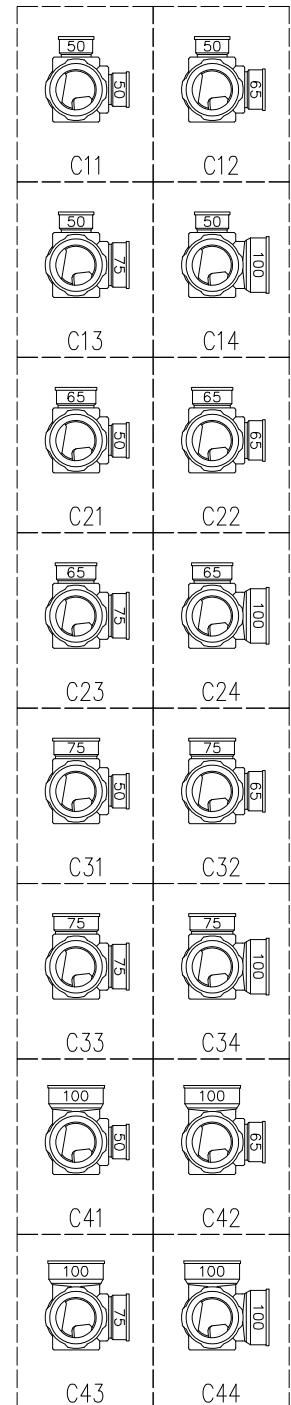


単位:mm



枝管バリエーション




片受けスタイル (S) + シンドカット

※ 対応スラブ厚 180 {150} ~ 440

{ } 内はカンペイ立て管との組み合わせの場合

国土交通大臣認定・(一財)日本消防設備安全センター性能評定取得品

注) 採用にあたり、認定書及び評定書の内容をご確認ください。

<p>図名</p>	<p>4HF-Cタイプ 片受けスタイル+シンドカット 4HF-C__-S+100 (シンドカット巻) 注) 100枝 (4) がある場合、品名の最後に【管底】が付きます。</p>	<p>図番</p>	<p>4HF-0004-010 </p>
<p>株式会社クボタケミックス</p>		<p>年月日</p>	<p>2018.7.5 S</p>