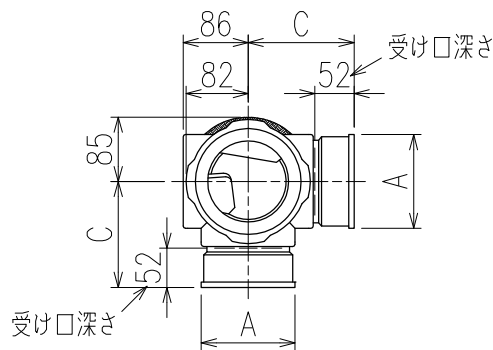
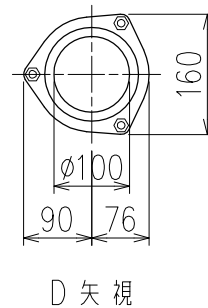
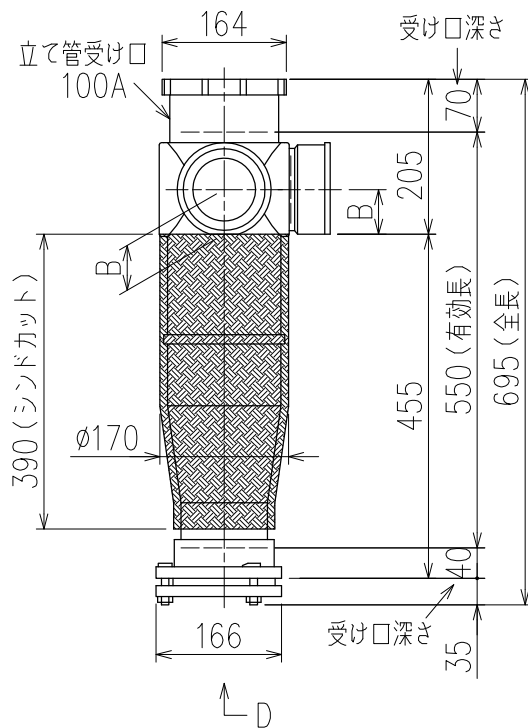


単位:mm



	横枝管サイズ			
	50 (1)	65 (2)	75 (3)	100 (4)
A寸法	94	110	124	150
B寸法	44	52	59	72
C寸法	140	140	140	150



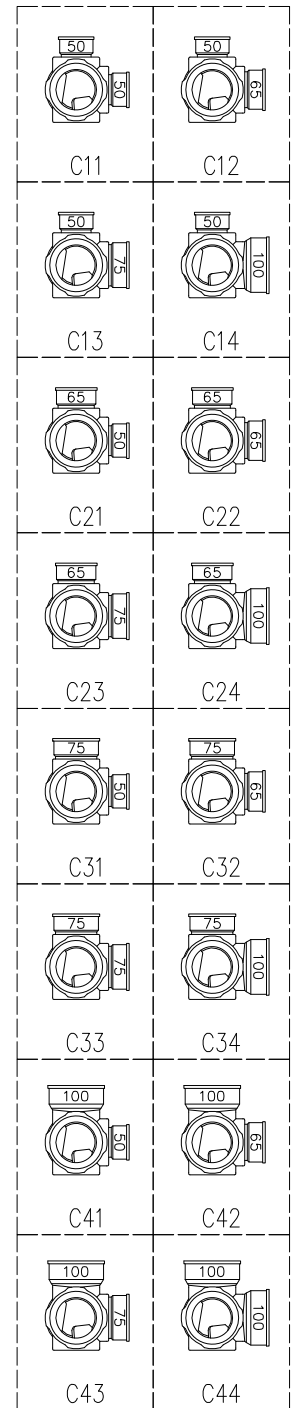
D 矢視


両受けスタイル (W) + シンドカット

※ 対応スラブ厚 180~380

国土交通大臣認定。(一財)日本消防設備安全センター性能評定取得品
注)と採用にあたり、認定書及び評定書の内容をご確認ください。

枝管バリエーション



図名	4HF-Cタイプ 両受けスタイル+シンドカット 4HF-C__-W(シンドカット巻) 注)100枝(4)がある場合、品名の最後に【管底】が付きます。	図番	4HF-0004-005 
	株式会社クボタケミックス		年月日