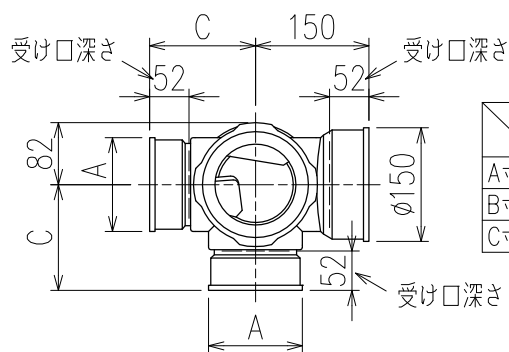
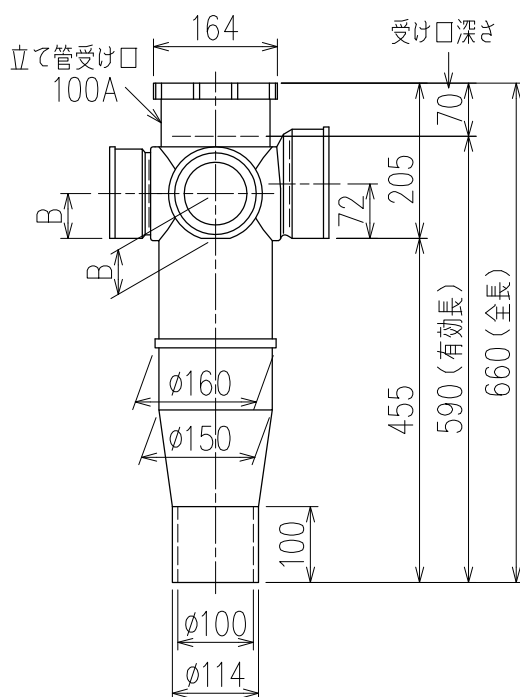


単位:mm

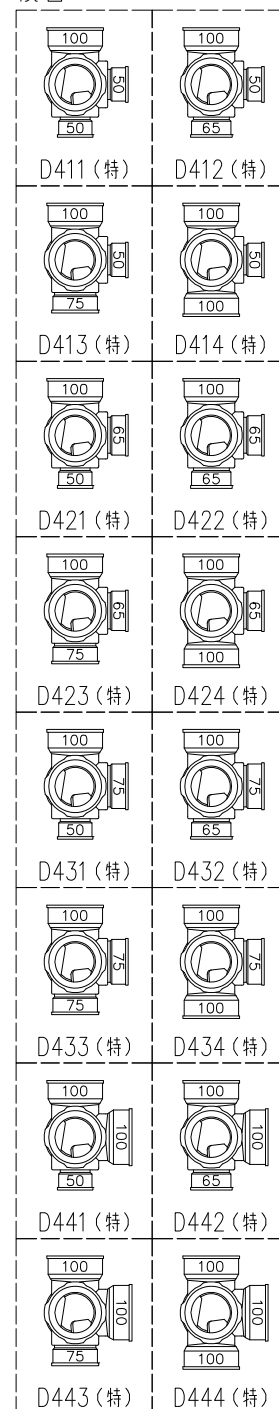


| | 横枝管サイズ | | | |
|-----|--------|--------|--------|---------|
| | 50 (1) | 65 (2) | 75 (3) | 100 (4) |
| A寸法 | 94 | 110 | 124 | 150 |
| B寸法 | 44 | 52 | 59 | 72 |
| C寸法 | 140 | 140 | 140 | 150 |




片受けスタイル (S)

枝管バリエーション



(特) : 特注品。対向枝への排水の流入が無いことを確認した場合のみ製作。

| | | | |
|----------------------------|--|------------|---|
| <p>図名</p> | <p>4HF-Dタイプ 片受けスタイル 4HF-D4__-S【管底】</p> | <p>図番</p> | <p>4HF-0008-001 </p> |
| <p>株式会社クボタケミックス</p> | | <p>年月日</p> | <p>2016.5.1 S</p> |