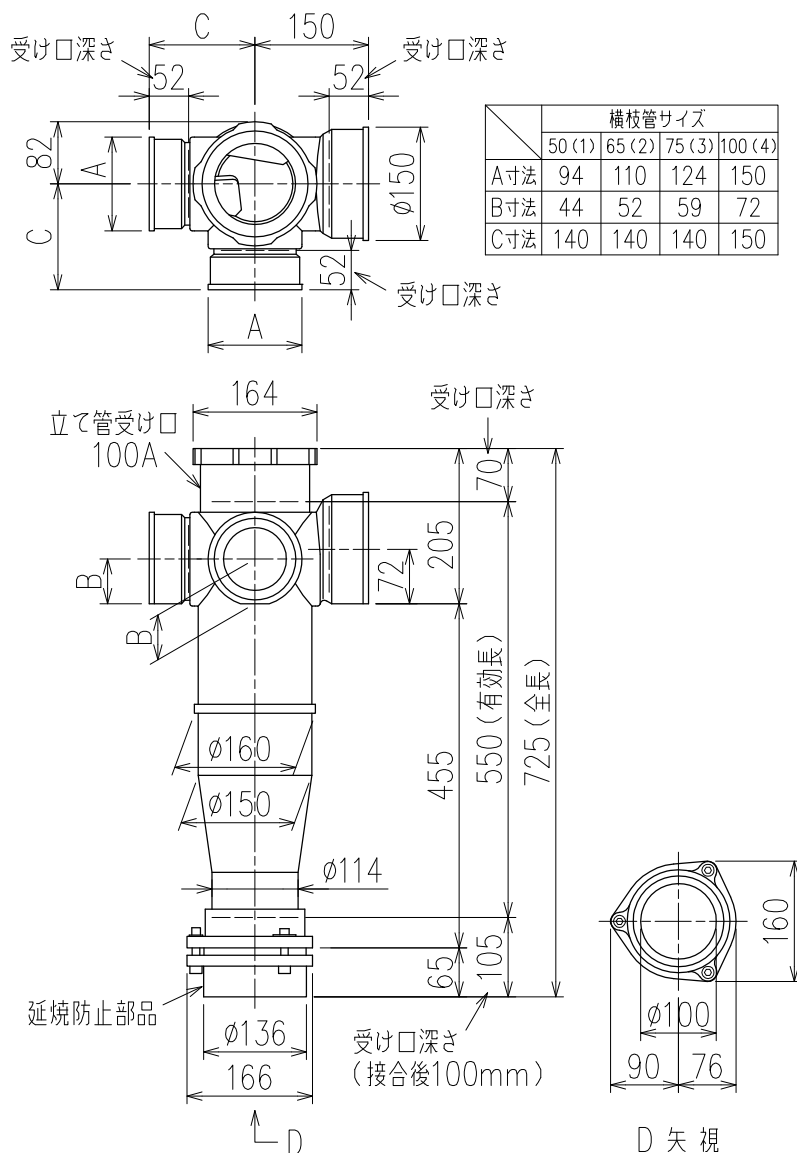
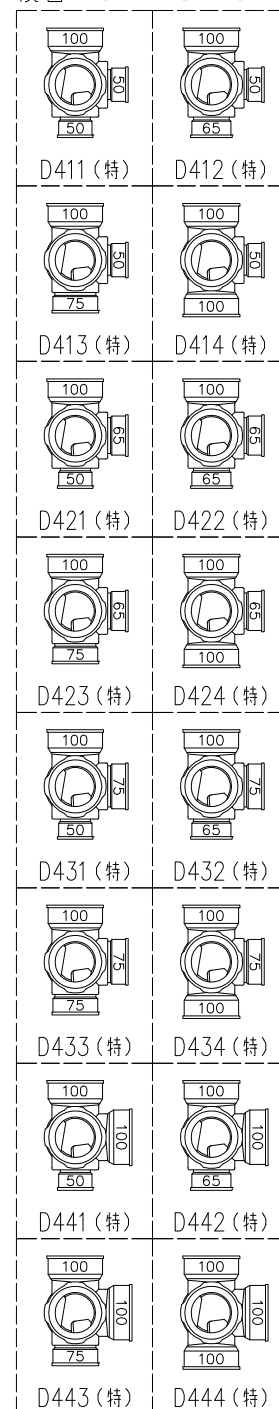


単位:mm



枝管バリエーション



(特)：特注品。対向枝への排水の流入が無いことを確認した場合のみ製作。

カンペイ君 (WKP)
 ※ 対応スラブ厚 150mm以上

国土交通大臣認定・(一財)日本消防設備安全センター性能評定取得品
 注)ご採用にあたり、認定書及び評定書の内容をご確認ください。

図名	4HF-Dタイプ カンペイ君 4HF-D4__-WKP【管底】	図番	4HF-0008-003 
	株式会社クボタケミックス		年月日