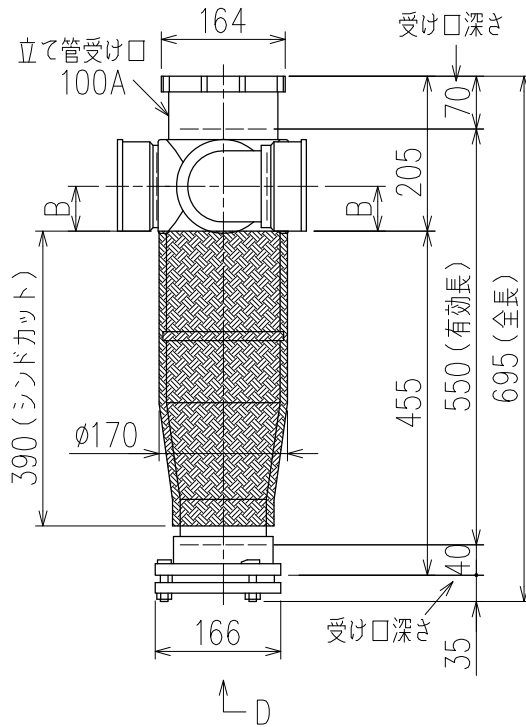
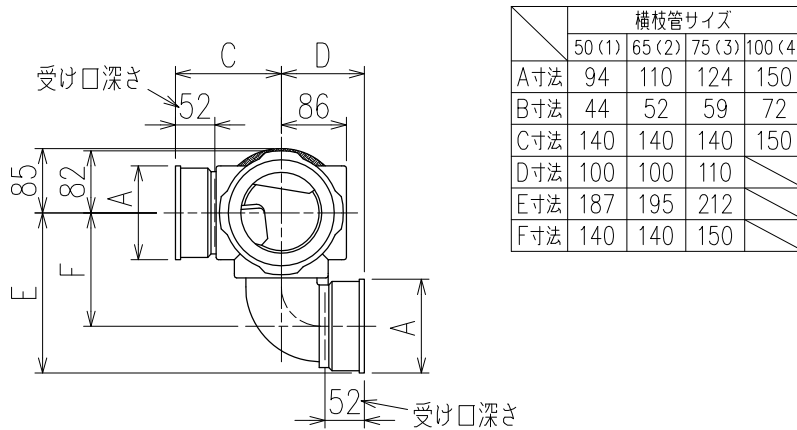
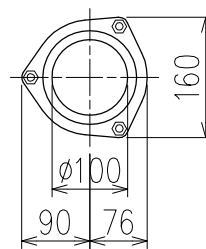


単位:mm

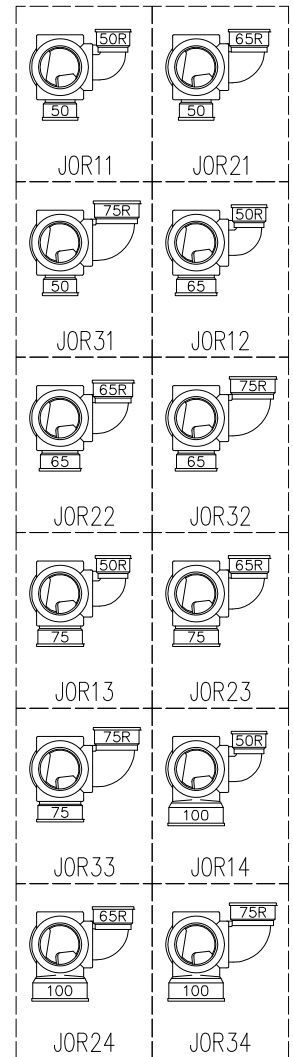


面受けスタイル(W)+シンドカット
※ 対応スラブ厚 180~380



D 矢視

枝管バリエーション



国土交通大臣認定・(一財)日本消防設備安全センター性能評定取得品
注)と採用にあたり、認定書及び評定書の内容をご確認ください。

図名	4HF-Jタイプ 面受けスタイル+シンドカット 4HF-JOR__-W(シンドカット巻) 注)100枝(4)がある場合、品名の最後に【管底】が付きます。	図番	4HF-0058-005
	株式会社クボタケミックス		年月日