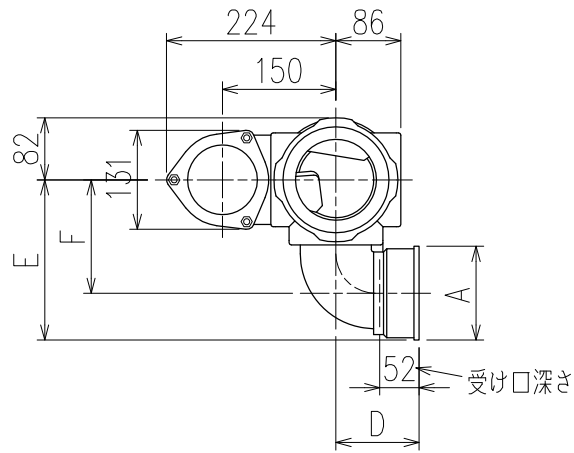
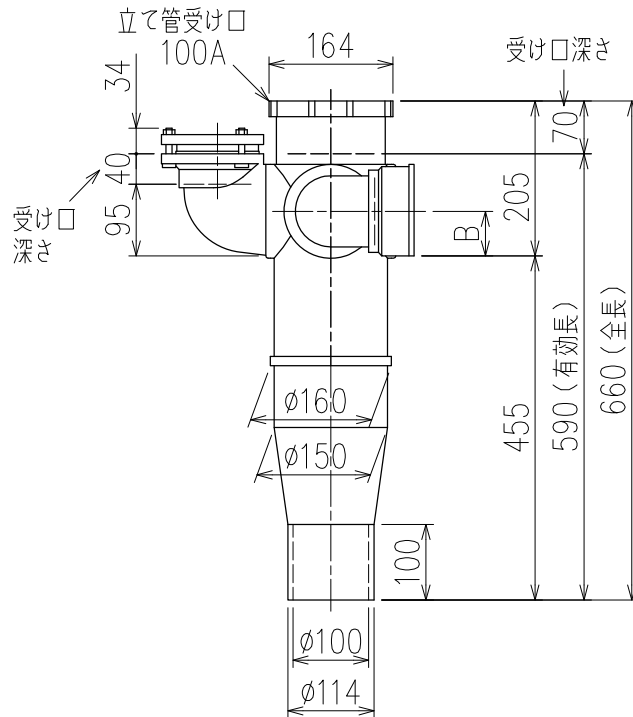


単位:mm

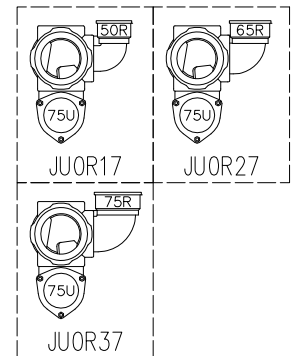



	横枝管サイズ		
	50 (1)	65 (2)	75 (3)
A寸法	94	110	124
B寸法	44	52	59
D寸法	100	100	110
E寸法	187	195	212
F寸法	140	140	150



片受けスタイル (S)

枝管バリエーション



図名	4HF-JUタイプ 片受けスタイル 4HF-JU0R_7-S	図番	4HF-0139-001 
株式会社クボタケミックス		年月日	2016.5.1 S