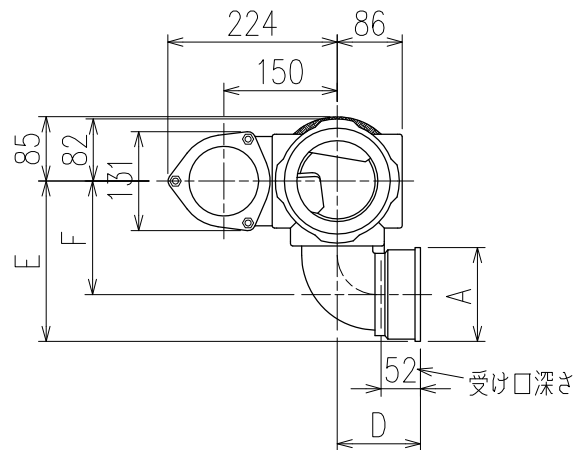
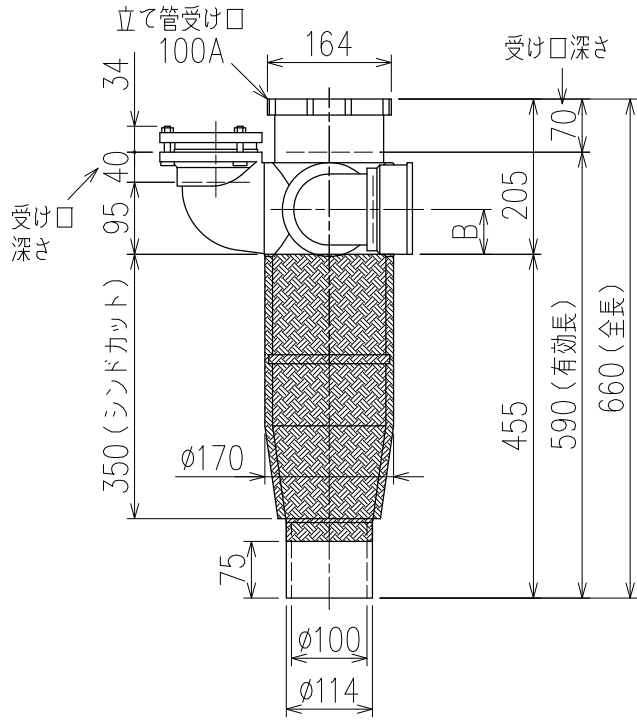


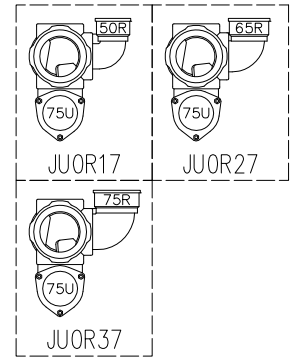
単位:mm



	横枝管サイズ		
	50 (1)	65 (2)	75 (3)
A寸法	94	110	124
B寸法	44	52	59
D寸法	100	100	110
E寸法	187	195	212
F寸法	140	140	150




枝管バリエーション



片受けスタイル (S) + シンドカット

※ 対応スラブ厚 180 {150} ~ 340  
 { } 内はカンペイ立て管との組み合わせの場合

国土交通大臣認定・(一財)日本消防設備安全センター性能評定取得品  
 注)と採用にあたり、認定書及び評定書の内容をご確認ください。

図名	4HF-JUタイプ 片受けスタイル+シンドカット 4HF-JUOR_7-S (シンドカット巻)	図番	4HF-0139-004 
	株式会社クボタケミックス		年月日