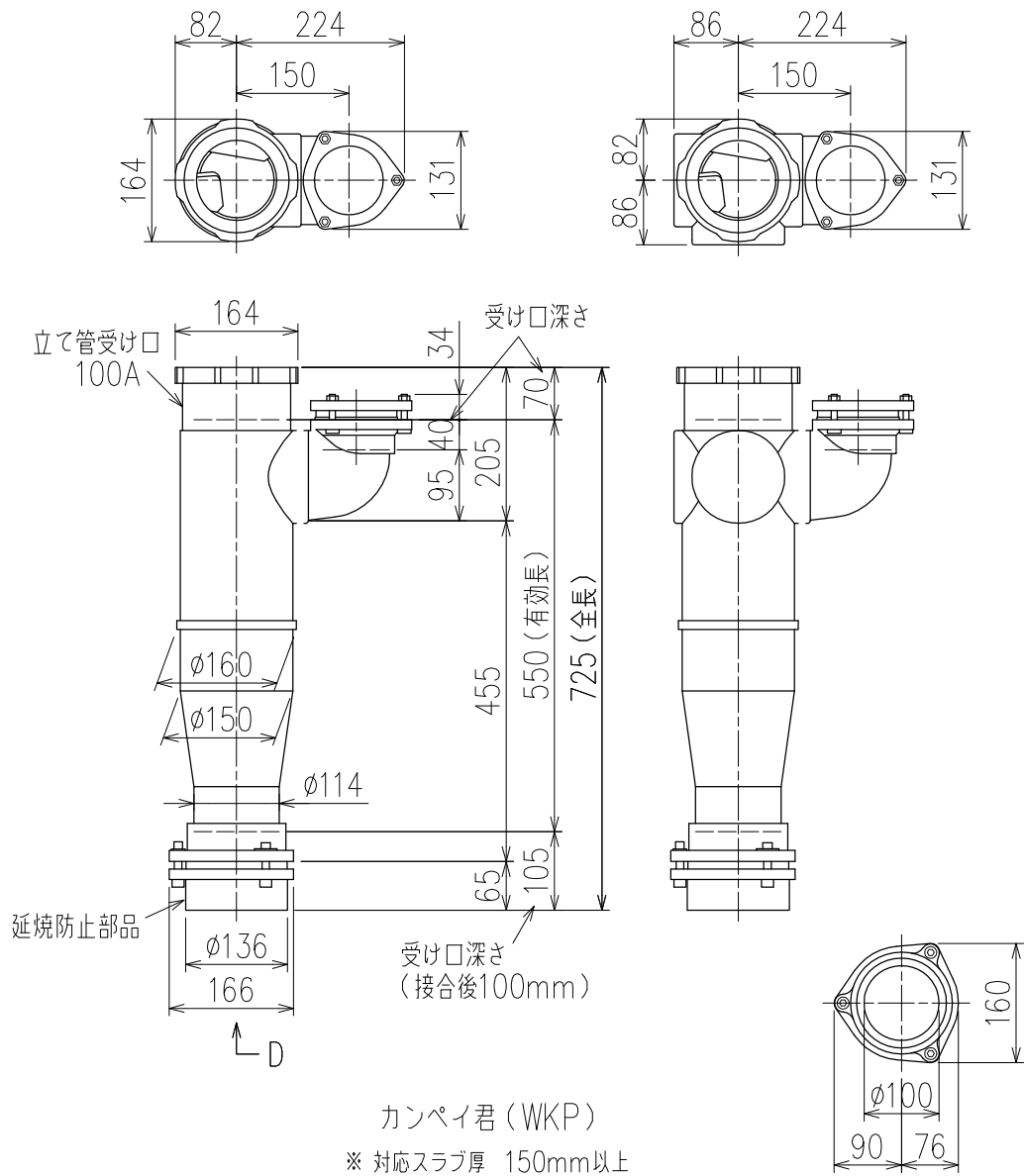


単位:mm



国土交通大臣認定・(一財)日本消防設備安全センター性能評定取得品  
 (注)ご採用にあたり、認定書及び評定書の内容をご確認ください。

製造上の都合により、上の何れかのタイプで納品致します。製品の機能は全く変わりませんので、ご了承いただけますよう、お願い申し上げます。

図名	4HF-Uタイプ カンペイ君 4HF-U7-WKP	図番	4HF-0035-003 
<b>株式会社クボタケミックス</b>		年月日	2016.5.1 S