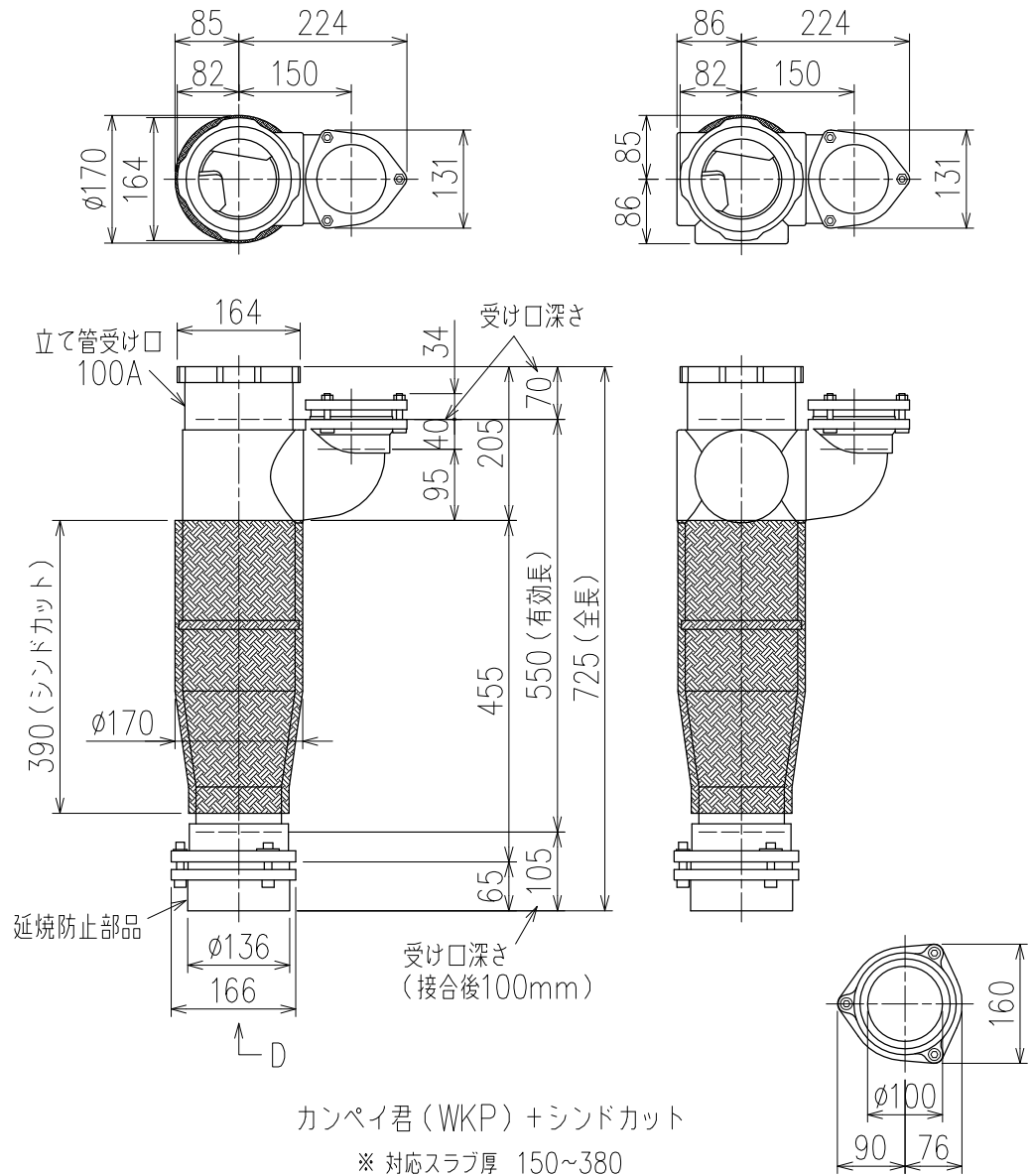


単位:mm




カンペイ君 (WKP) + シンドカット

※ 対応スラブ厚 150~380

国土交通大臣認定・(一財)日本消防設備安全センター性能評定取得品  
注)ご採用にあたり、認定書及び評定書の内容をご確認ください。

D 矢視

製造上の都合により、上の何れかのタイプで納品致します。製品の機能は全く変わりませんので、ご了承いただけますよう、お願い申し上げます。

|                            |   |            |   |
|----------------------------|---|------------|---|
| <p>図名</p>                  | <p>4HF-Uタイプ<br/>カンペイ君+シンドカット<br/>4HF-U7-WKP (シンドカット巻)</p> | <p>図番</p>  | <p>4HF-0035-006 </p> |
| <p><b>株式会社クボタケミックス</b></p> |   | <p>年月日</p> | <p>2016.5.1 S</p>   |