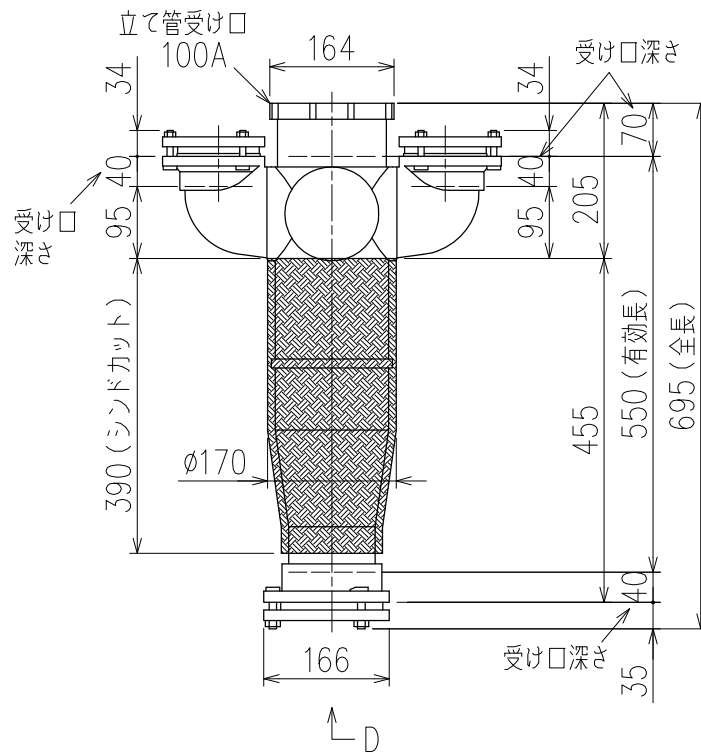
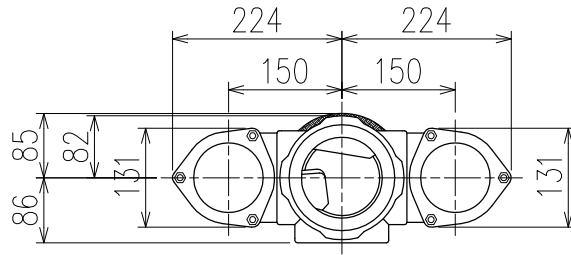


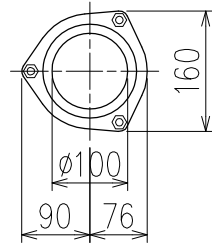
単位:mm




両受けスタイル(W) + シンドカット

※ 対応スラブ厚 180~380

国土交通大臣認定・(一財)日本消防設備安全センター性能認定取得品
注)ご採用にあたり、認定書及び評価書の内容をご確認ください。



D 矢視

図名	4HF-Uタイプ 両受けスタイル+シンドカット 4HF-U707-W(シンドカット巻)	図番	4HF-0037-005 
株式会社クボタケミックス		年月日	2016.5.1 S