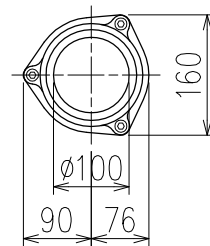
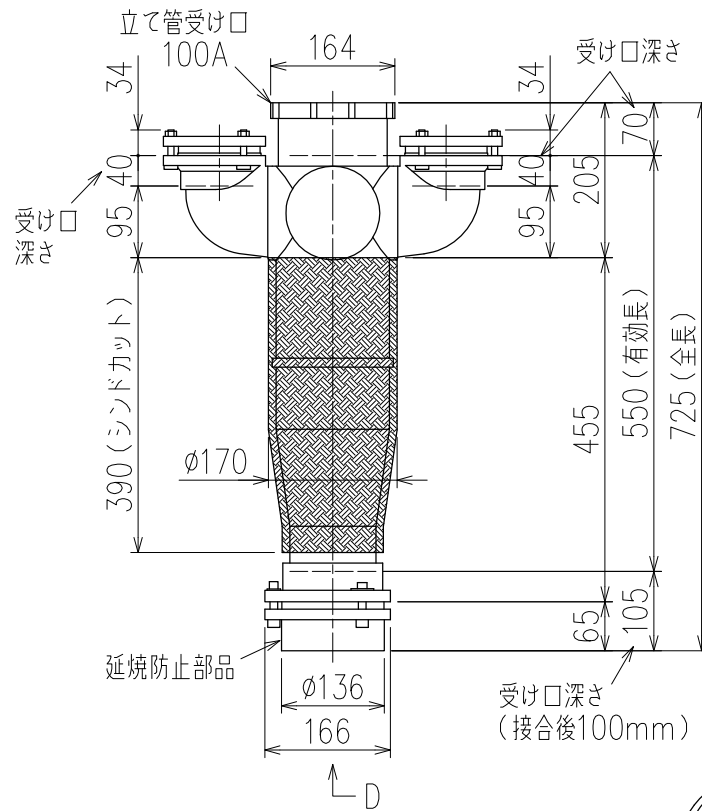
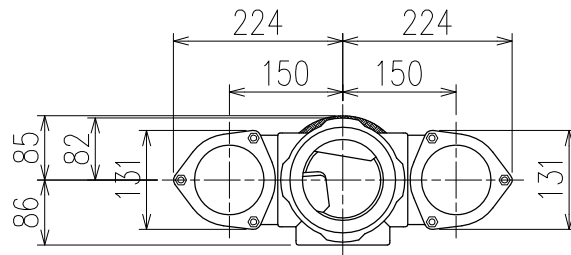


単位:mm




D 矢視

カンペイ君 (WKP) + シンドカット

※ 対応スラブ厚 150~380

国土交通大臣認定・(一財)日本消防設備安全センター性能評定取得品
注)と採用にあたり、認定書及び評定書の内容をご確認ください。

図名	4HF-Uタイプ カンペイ君+シンドカット 4HF-U707-WKP (シンドカット巻)	図番	4HF-0037-006 
株式会社クボタケミックス		年月日	2016.5.1 S