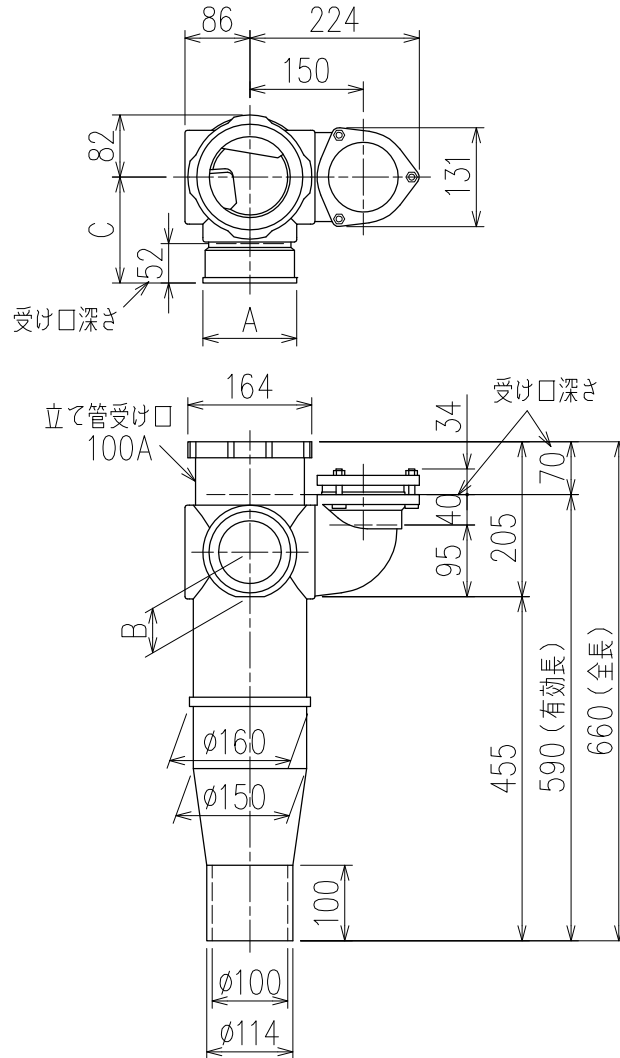


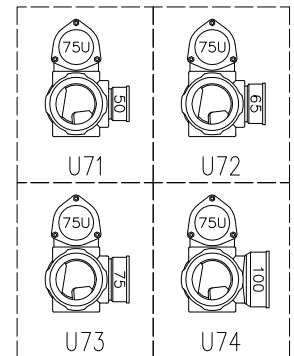
単位:mm




	横枝管サイズ			
	50 (1)	65 (2)	75 (3)	100 (4)
A寸法	94	110	124	150
B寸法	44	52	59	72
C寸法	140	140	140	150

片受けスタイル (S)

枝管バリエーション



図名	4HF-Uタイプ 片受けスタイル 4HF-U7_-S <small>注) 100枝 (4) がある場合、品名の最後に【管底】が付きます。</small>	図番	4HF-0039-001 
株式会社クボタケミックス		年月日	2016.5.1 S