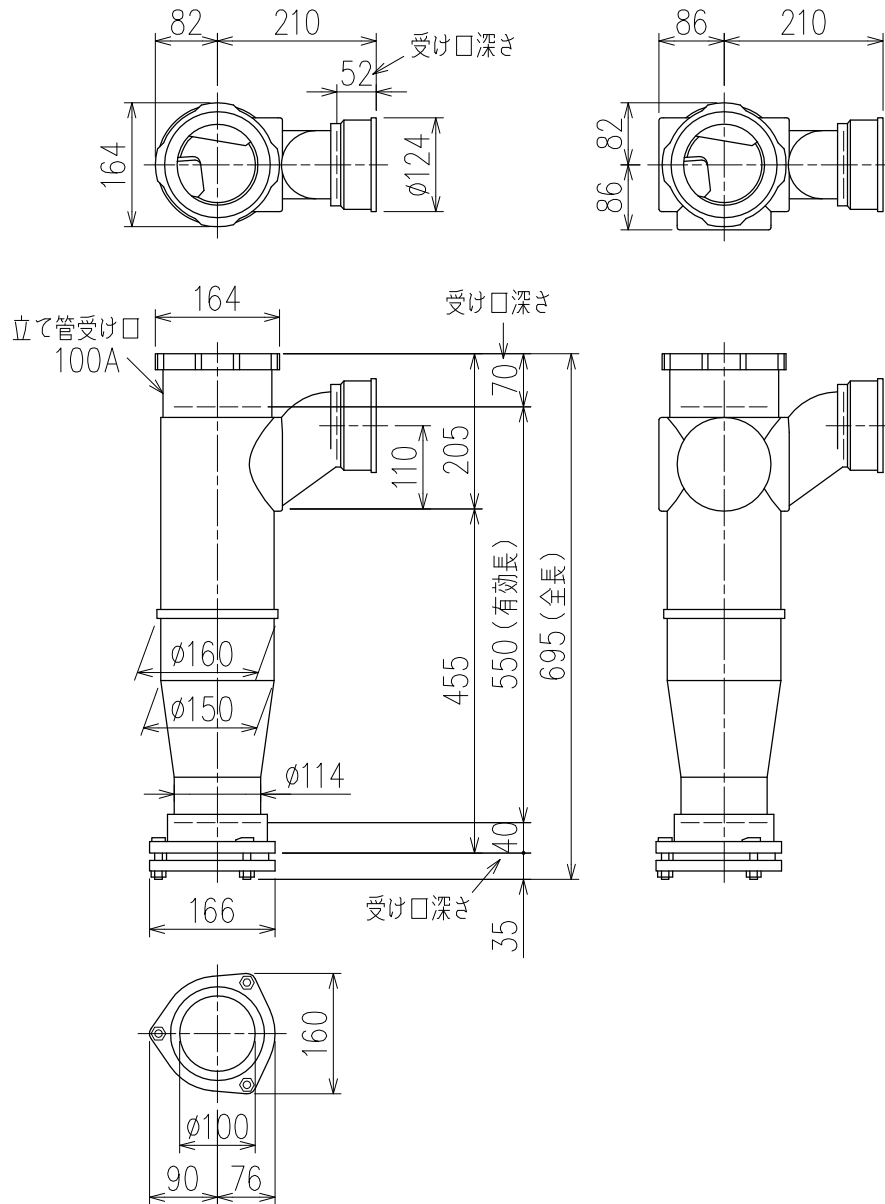


単位:mm



両受けスタイル(W)

製造上の都合により、上の何れかのタイプで納品致します。製品の機能は全く変わりませんので、ご了承いただけますよう、お願い申し上げます。

| | | | |
|----------------------------|---|------------|---|
| <p>図名</p> | <p>4HF-Zタイプ 両受けスタイル 4HF-Z6-P110-W</p> | <p>図番</p> | <p>4HF-0009-002 </p> |
| <p>株式会社クボタケミックス</p> | | <p>年月日</p> | <p>2016.5.1 S</p> |