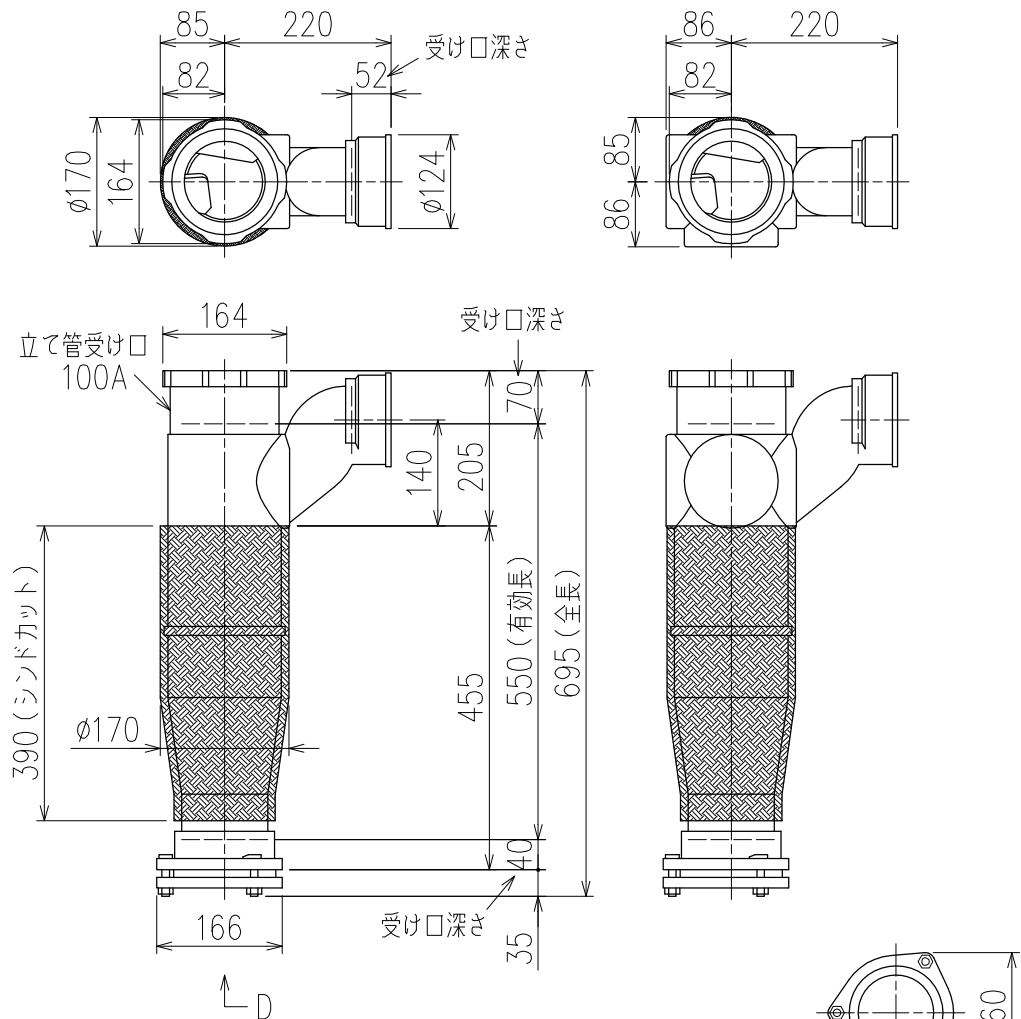


単位:mm




両受けスタイル (W) + シンドカット

※ 対応スラブ厚 180~380

国土交通大臣認定・(一財)日本消防設備安全センター性能評定取得品
注)ご採用にあたり、認定書及び評定書の内容をご確認ください。

D 矢視

製造上の都合により、上の何れかのタイプで納品致します。製品の機能は全く変わりませんので、ご了承いただけますよう、お願い申し上げます。

| | | | |
|----------------------------|---|------------|---|
| <p>図名</p> | <p>4HF-Zタイプ 両受けスタイル+シンドカット 4HF-Z6-P140-W(シンドカット巻)</p> | <p>図番</p> | <p>4HF-0010-005 </p> |
| <p>株式会社クボタケミックス</p> | | <p>年月日</p> | <p>2016.5.1 S</p> |