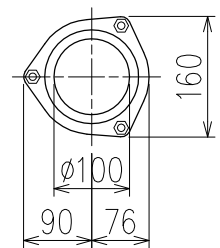
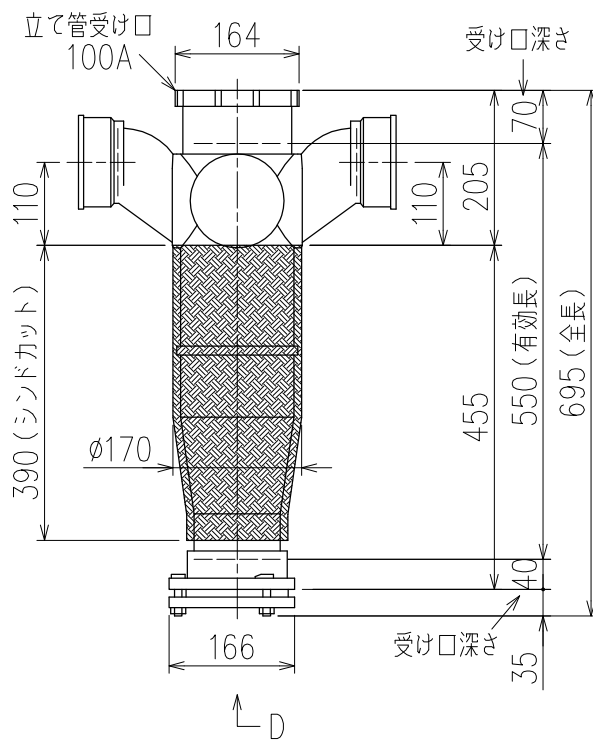
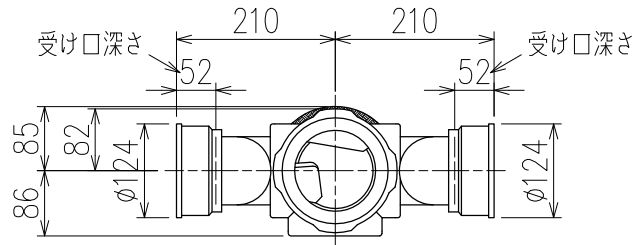


単位:mm




両受けスタイル(W) + シンドカット

※ 対応スラブ厚 180~380

国土交通大臣認定。(一財)日本消防設備安全センター性能評定取得品
注)ご採用にあたり、認定書及び評定書の内容をご確認ください。

D 矢視

<p>図名</p>	<p>4HF-Zタイプ 両受けスタイル+シンドカット 4HF-Z606-P110-W(シンドカット巻)</p>	<p>図番</p>	<p>4HF-0013-005 </p>
<p>株式会社クボタケミックス</p>		<p>年月日</p>	<p>2016.5.1 S</p>