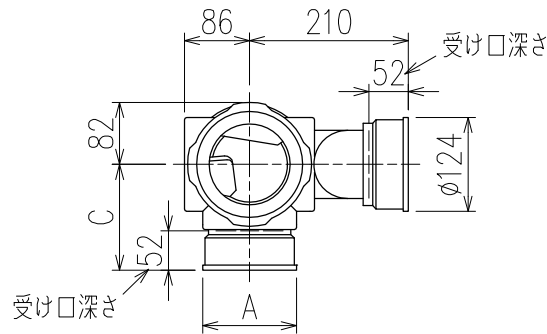
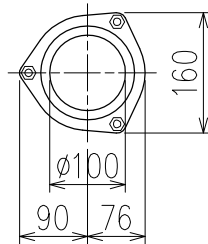
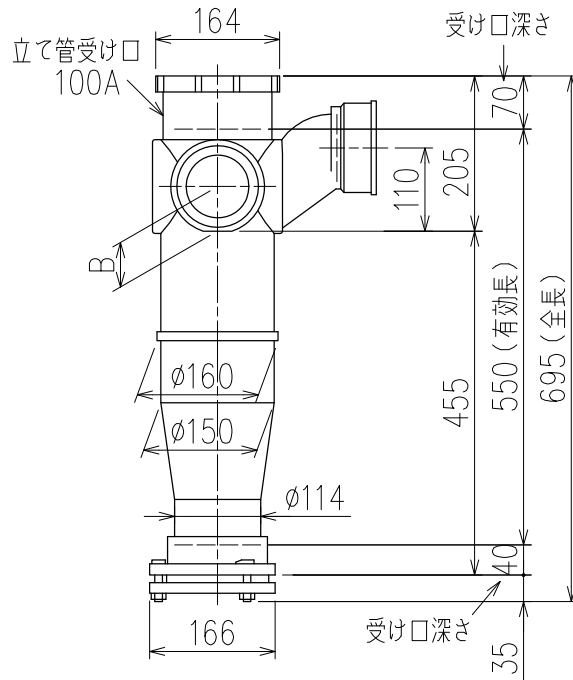


単位:mm

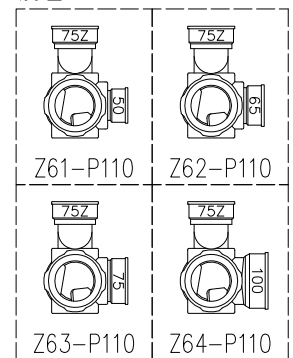



	横枝管サイズ			
	50 (1)	65 (2)	75 (3)	100 (4)
A寸法	94	110	124	150
B寸法	44	52	59	72
C寸法	140	140	140	150



面受けスタイル (W)

枝管バリエーション



図名	4HF-Zタイプ 面受けスタイル 4HF-Z6_-P110-W	図番	4HF-0017-002 
	注) 100枝 (4) がある場合、品名の最後に【管底】が付きます。		
株式会社クボタケミックス		年月日	2016.5.1 S