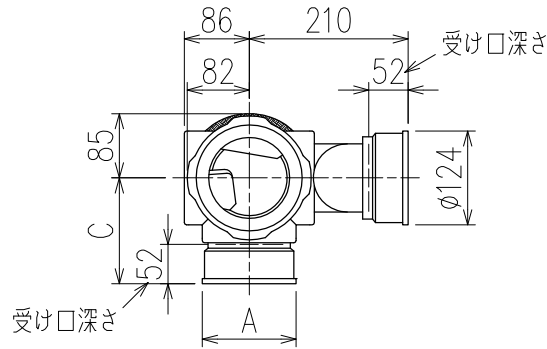
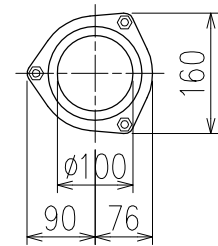
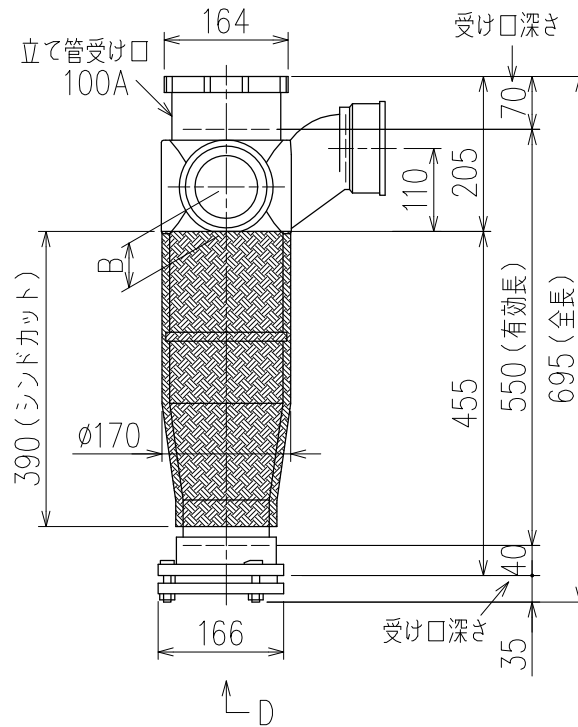


単位:mm

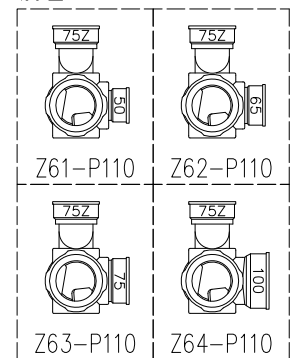


	横枝管サイズ			
	50 (1)	65 (2)	75 (3)	100 (4)
A寸法	94	110	124	150
B寸法	44	52	59	72
C寸法	140	140	140	150



D 矢視

枝管バリエーション




両受けスタイル(W) + シンドカット

※ 対応スラブ厚 180~380

国土交通大臣認定・(一財)日本消防設備安全センター性能評定取得品

注) 100枝(4)がある場合、品名の最後に【管底】が付きます。

図名	4HF-Zタイプ 両受けスタイル+シンドカット 4HF-Z6_-P110-W(シンドカット巻) 注) 100枝(4)がある場合、品名の最後に【管底】が付きます。	図番	4HF-0017-005 
	株式会社クボタケミックス		年月日