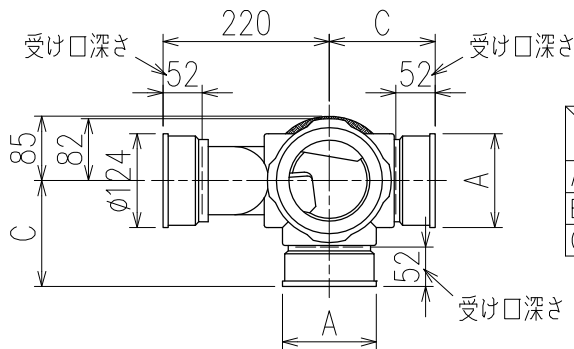
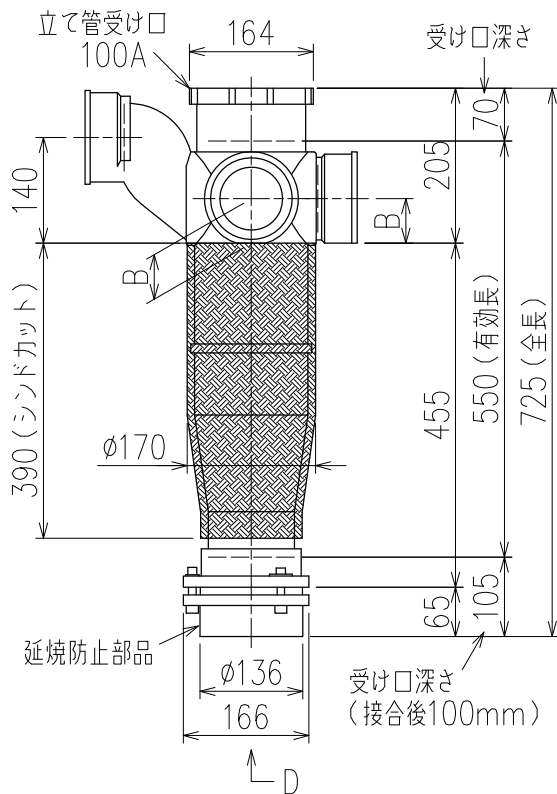


単位:mm



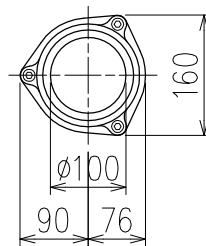
|     | 横枝管サイズ |        |        |         |
|-----|--------|--------|--------|---------|
|     | 50 (1) | 65 (2) | 75 (3) | 100 (4) |
| A寸法 | 94     | 110    | 124    | 150     |
| B寸法 | 44     | 52     | 59     | 72      |
| C寸法 | 140    | 140    | 140    | 150     |



カンペイ君 (WKP) + シンドカット

※ 対応スラブ厚 150~380

国土交通大臣認定・(一財)日本消防設備安全センター性能認定取得品  
注)と採用にあたり、認定書及び評定書の内容をご確認ください。



D 矢視

枝管バリエーション

|           |           |
|-----------|-----------|
|           |           |
| Z116-P140 | Z126-P140 |
|           |           |
| Z136-P140 | Z146-P140 |
|           |           |
| Z216-P140 | Z226-P140 |
|           |           |
| Z236-P140 | Z246-P140 |
|           |           |
| Z316-P140 | Z326-P140 |
|           |           |
| Z336-P140 | Z346-P140 |
|           |           |
| Z416-P140 | Z426-P140 |
|           |           |
| Z436-P140 | Z446-P140 |

|    |   |    |              |
|----|---|----|--------------|
| 図名 | 4HF-Zタイプ<br>カンペイ君+シンドカット<br>4HF-Z__6-P140-WKP (シンドカット巻)<br>注) 100枝(4)がある場合、品名の最後に【管底】が付きます。 | 図番 | 4HF-0022-006 |
|    | 株式会社クボタケミックス  |    | 年月日          |