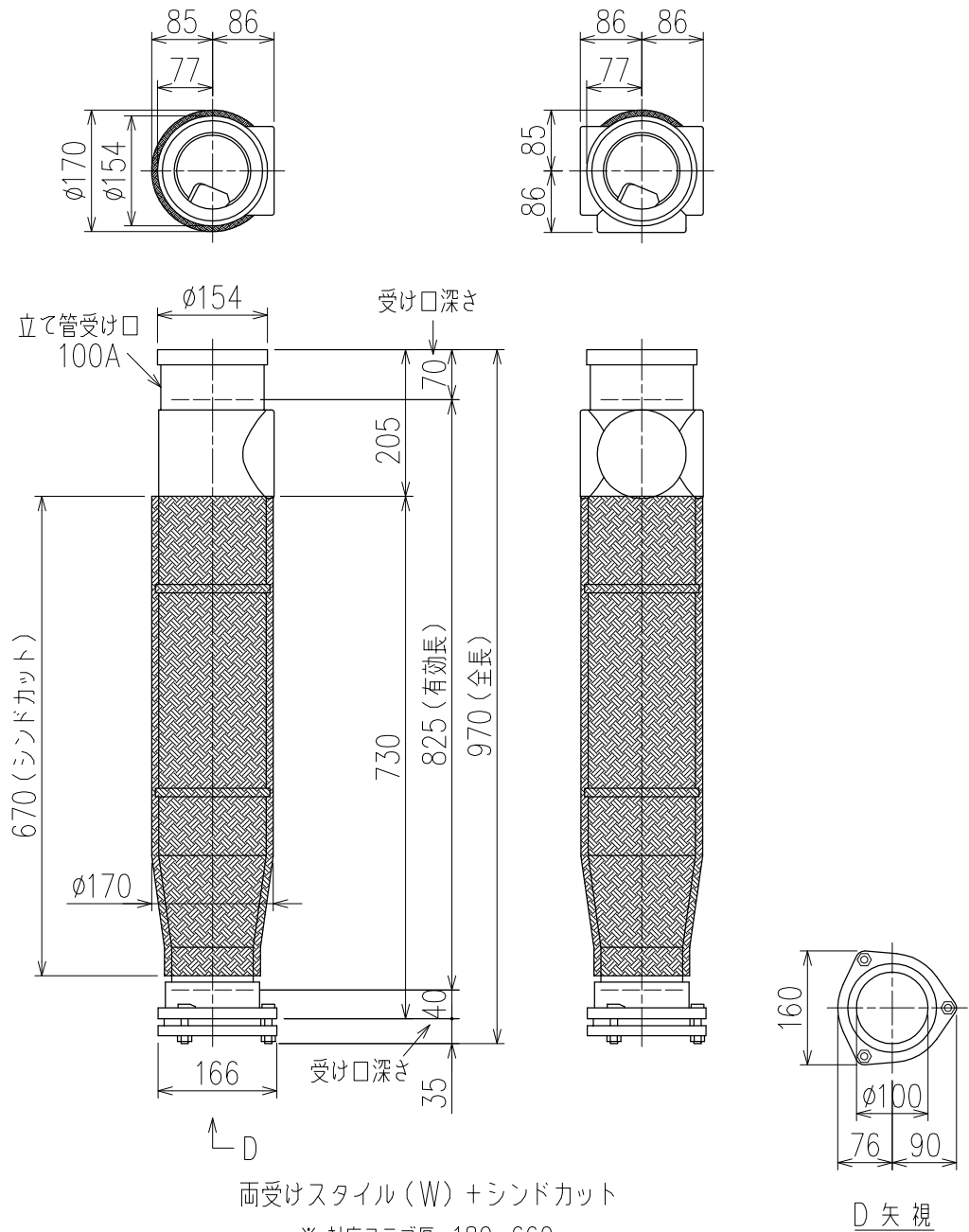


単位:mm




両受けスタイル(W)+シンドカット

※ 対応スラブ厚 180~660

国土交通大臣認定・(一財)日本消防設備安全センター性能評定取得品

注)と採用にあたり、認定書及び評定書の内容をご確認ください。

製造上の都合により、上の何れかのタイプで納品致します。製品の機能は全く変わりませんので、ご了承いただけますよう、お願い申し上げます。

<p>図名</p>	<p>4SLT2-0-0タイプ 両受けスタイル+シンドカット 4SLT2-0-0-W(シンドカット巻)</p>	<p>図番</p>	<p>4SLT2-0001-005 </p>
<p>株式会社クボタケミックス</p>		<p>年月日</p>	<p>2016.5.1 S</p>