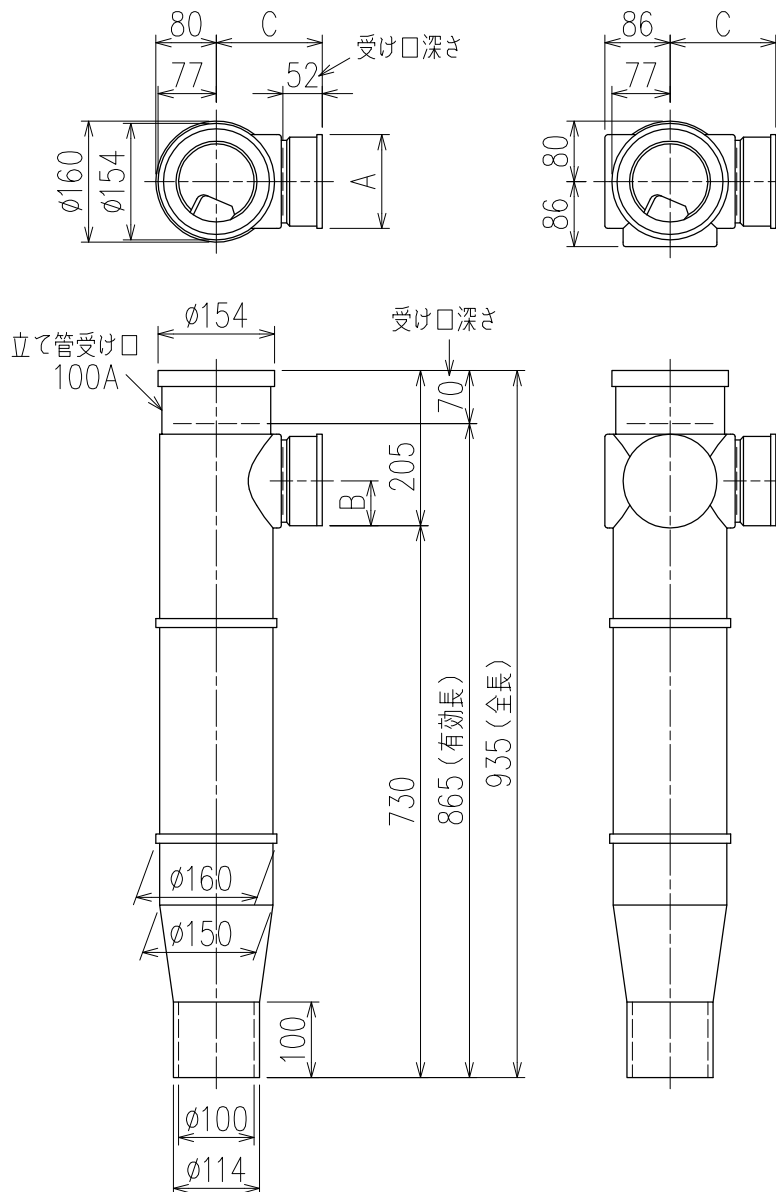


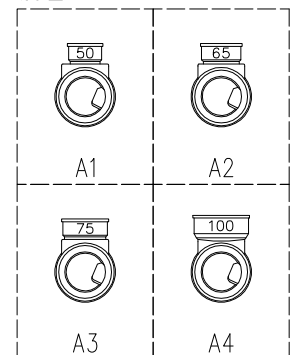
単位:mm



	横枝管サイズ			
	50 (1)	65 (2)	75 (3)	100 (4)
A寸法	94	110	124	150
B寸法	44	52	59	72
C寸法	140	140	140	150

片受けスタイル(S)

枝管バリエーション



製造上の都合により、上の何れかのタイプで納品致します。製品の機能は全く変わりませんので、ご了承いただけますよう、お願い申し上げます。

図名	4SLT2-A-0タイプ 片受けスタイル 4SLT2-A_ -0-S 注) 100枝(4)がある場合、品名の最後に【管底】が付きます。	図番	4SLT2-0002-001
株式会社クボタケミックス		年月日	2016.5.1 S