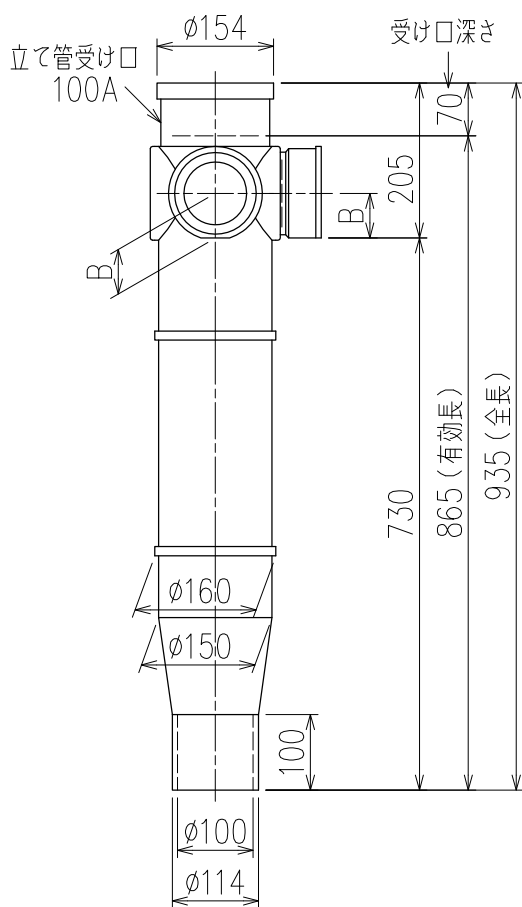
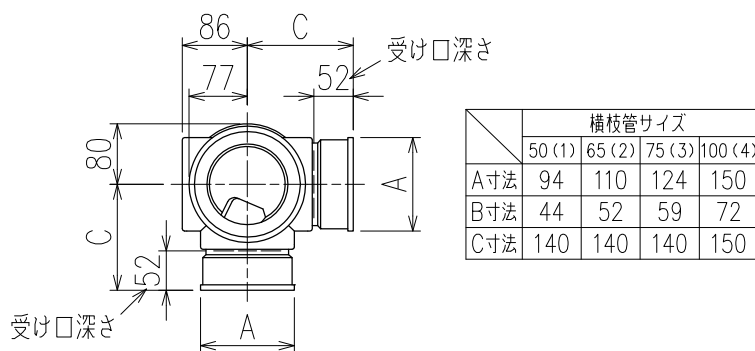
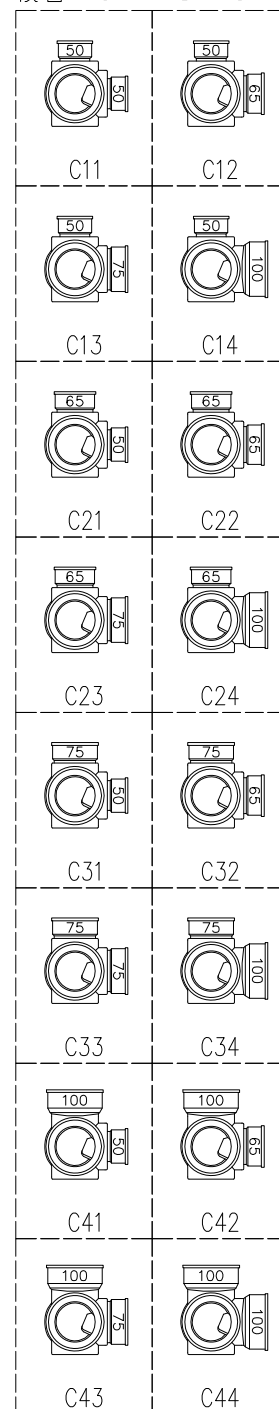


単位:mm



片受けスタイル (S)

枝管バリエーション



| | | | |
|----------------------|--|-----|----------------|
| 図名 | 4SLT2-C-0タイプ 片受けスタイル 4SLT2-C__-0-S | 図番 | 4SLT2-0004-001 |
| | 注) 100枝 (4) がある場合、品名の最後に【管底】が付きます。 | | |
| 株式会社 クボタケミックス | | 年月日 | 2016.5.1 S |