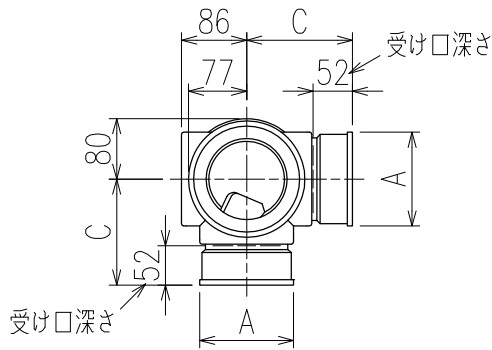
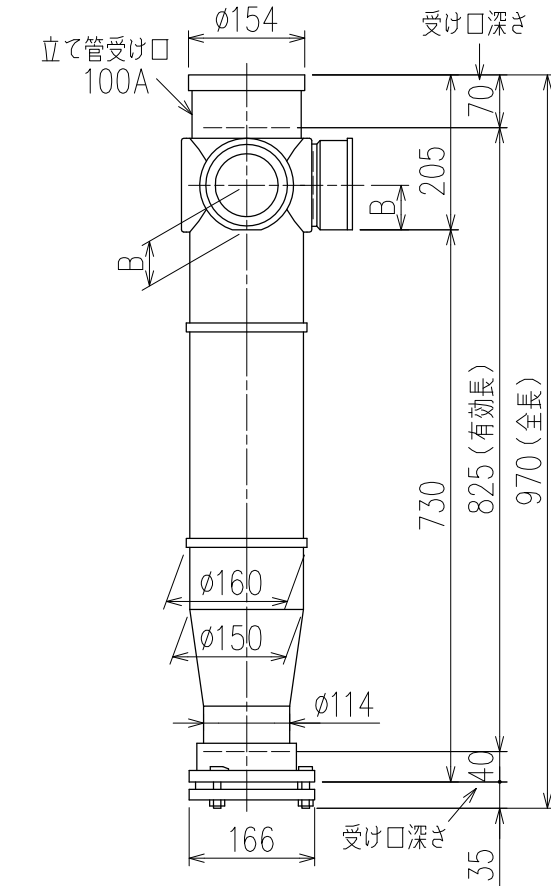


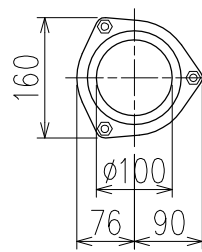
単位:mm



	横枝管サイズ			
	50 (1)	65 (2)	75 (3)	100 (4)
A寸法	94	110	124	150
B寸法	44	52	59	72
C寸法	140	140	140	150

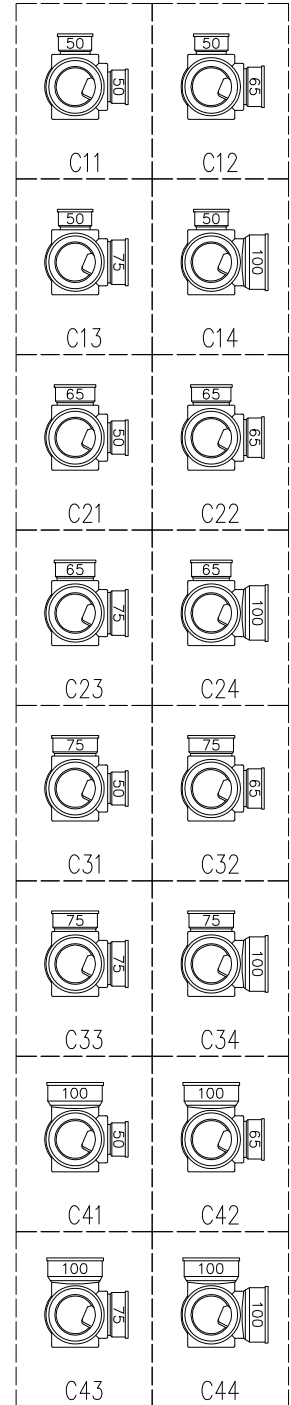


両受けスタイル (W)



D 矢視

枝管バリエーション



<p>図名</p>	<p>4SLT2-C-0タイプ 両受けスタイル 4SLT2-C__-0-W 注) 100枝(4)がある場合、品名の最後に【管底】が付きます。</p>	<p>図番</p>	<p>4SLT2-0004-002 </p>
<p>株式会社クボタケミックス</p>		<p>年月日</p>	<p>2016.5.1 S</p>