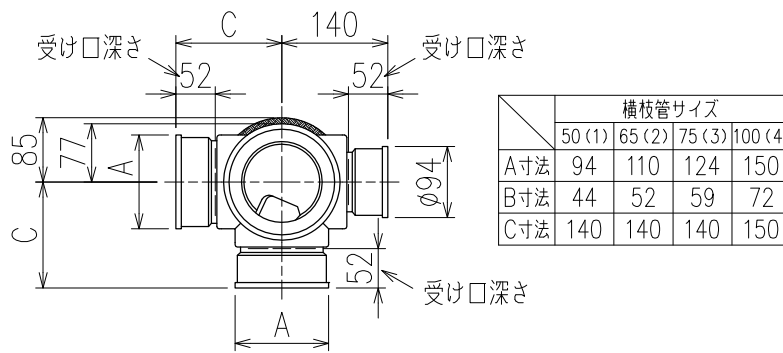
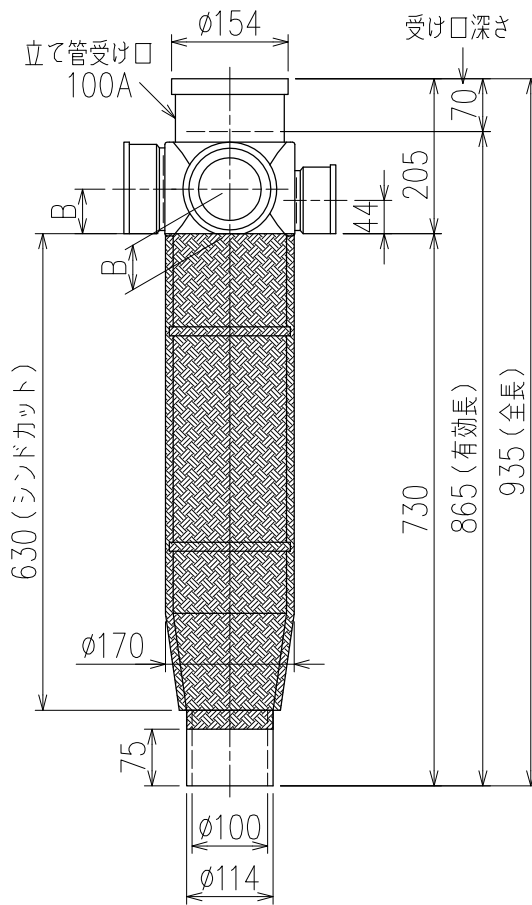


単位:mm



| | 横枝管サイズ | | | |
|-----|--------|--------|--------|---------|
| | 50 (1) | 65 (2) | 75 (3) | 100 (4) |
| A寸法 | 94 | 110 | 124 | 150 |
| B寸法 | 44 | 52 | 59 | 72 |
| C寸法 | 140 | 140 | 140 | 150 |



片受けスタイル(S) + シンドカット

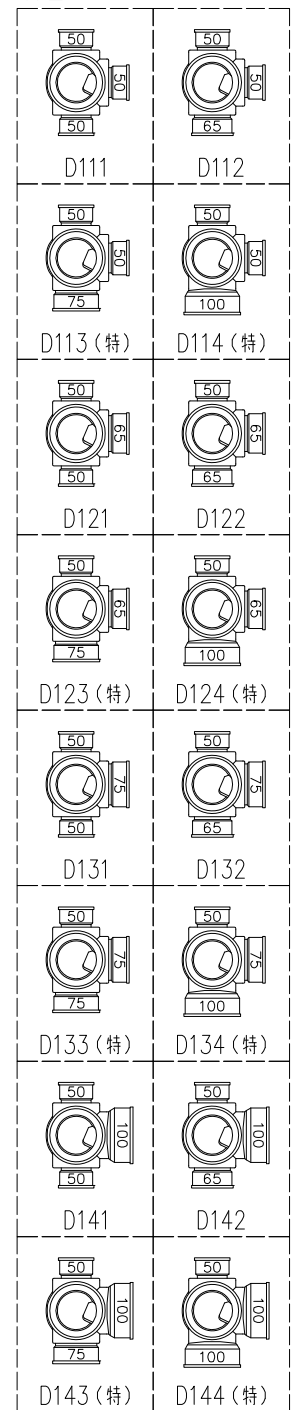
※ 対応スラブ厚 180 (150) ~ 620

{ } 内はカンペイ立て管との組み合わせの場合


国土交通大臣認定・(一財)日本消防設備安全センター性能認定取得品

注) ご採用にあたり、認定書及び評定書の内容をご確認ください。

枝管バリエーション



(特) : 特注品。対向枝への排水の流入が無いことを確認した場合のみ製作。

| | | | |
|----|---|----|--|
| 図名 | 4SLT2-D-0タイプ 片受けスタイル+シンドカット 4SLT2-D1__-0-S(シンドカット巻) 注) 100枝(4)がある場合、品名の最後に【管底】が付きます。 | 図番 | 4SLT2-0005-004  |
| | 株式会社クボタケミックス | | 年月日 |