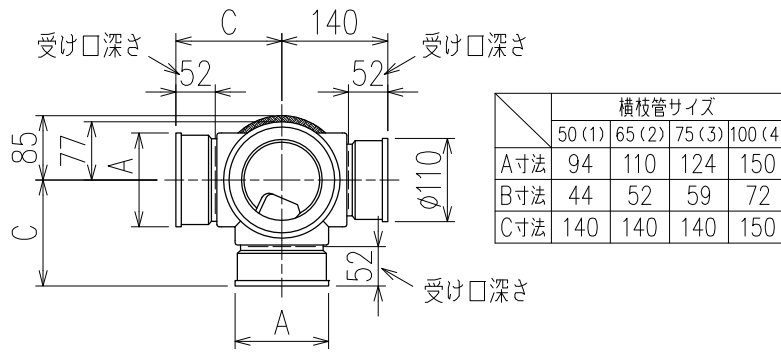
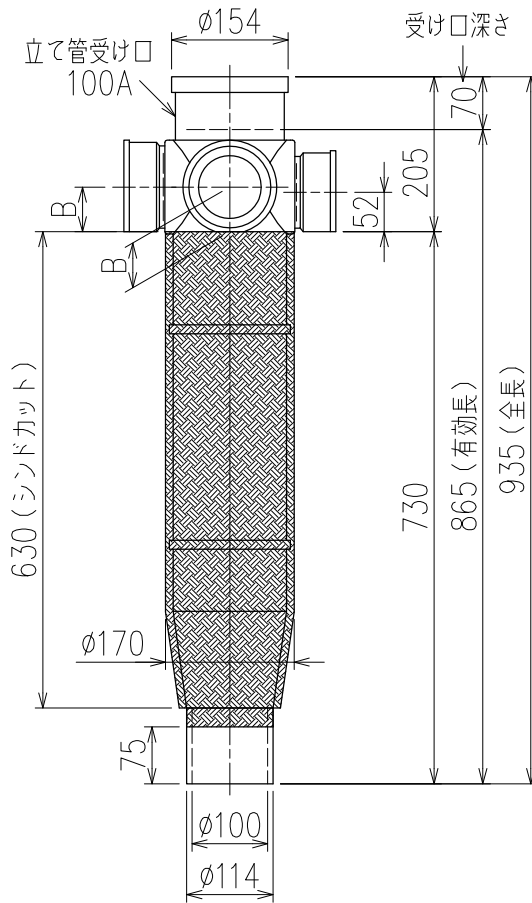


単位:mm



	横枝管サイズ			
	50 (1)	65 (2)	75 (3)	100 (4)
A寸法	94	110	124	150
B寸法	44	52	59	72
C寸法	140	140	140	150



片受けスタイル(S) + シンドカット

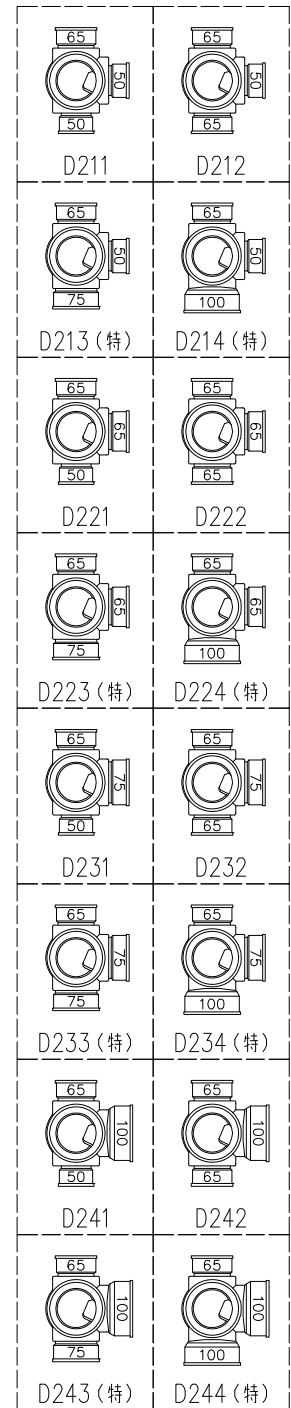
※ 対応スラブ厚 180 (150) ~ 620

{ } 内はカンペイ立て管との組み合わせの場合


国土交通大臣認定・(一財)日本消防設備安全センター性能認定取得品

注) ご採用にあたり、認定書及び評定書の内容をご確認ください。

枝管バリエーション



(特) : 特注品。対向枝への排水の流入が無いことを確認した場合のみ製作。

図名	4SLT2-D-0タイプ 片受けスタイル+シンドカット 4SLT2-D2__-0-S(シンドカット巻) 注) 100枝(4)がある場合、品名の最後に【管底】が付きます。	図番	4SLT2-0006-004 
	株式会社クボタケミックス		年月日