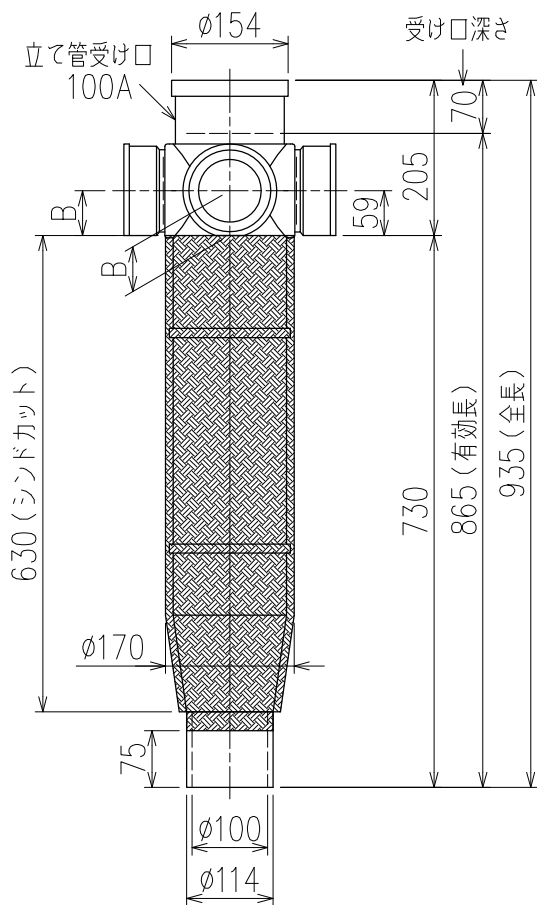
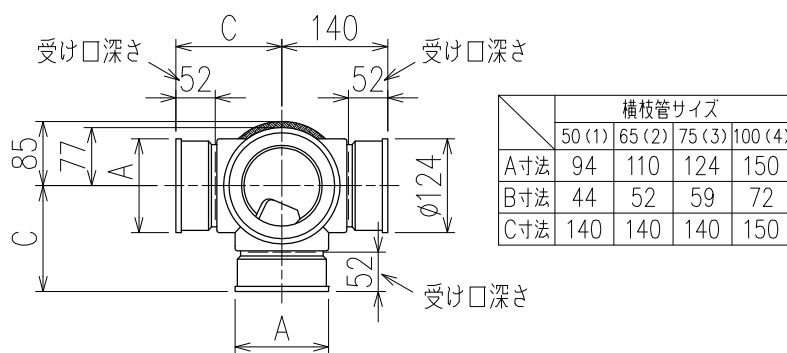


単位:mm



片受けスタイル(S) + シンドカット

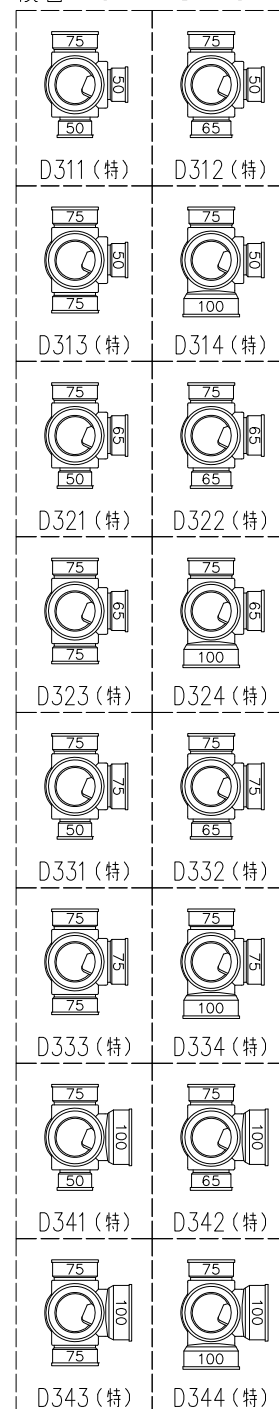
※ 対応スラブ厚 180 {150} ~ 620

{ } 内はカンペイ立て管との組み合わせの場合

国土交通大臣認定・(一財)日本消防設備安全センター性能認定取得品

注) と採用にあたり、認定書及び評価書の内容をご確認ください。

枝管バリエーション



(特) : 特注品。対向枝への排水の流入が無いことを確認した場合のみ製作。

図名	4SLT2-D-0タイプ 片受けスタイル+シンドカット 4SLT2-D3__-0-S(シンドカット巻) 注) 100枝(4)がある場合、品名の最後に【管底】が付きます。	図番	4SLT2-0007-004
	株式会社クボタケミックス		年月日