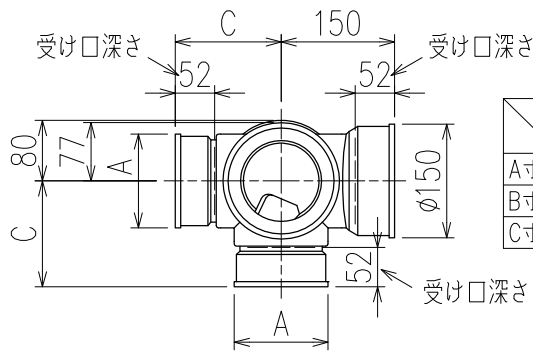
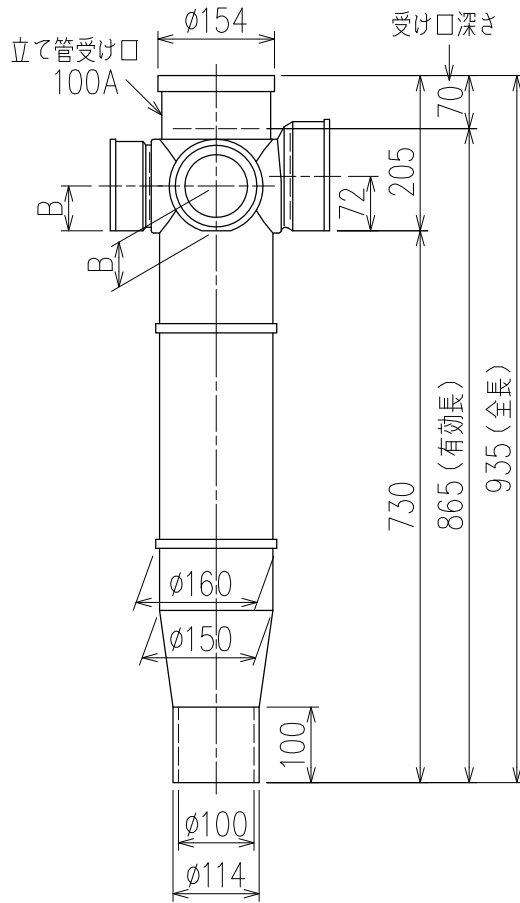


単位:mm

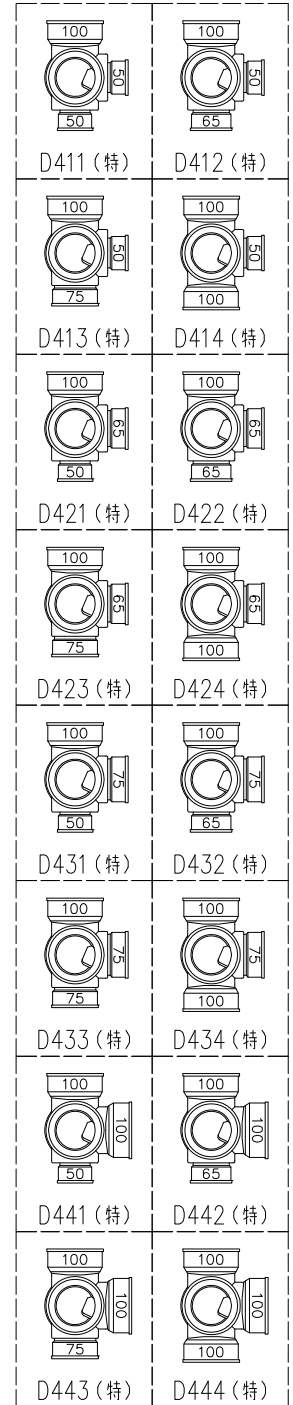


|     | 横枝管サイズ |        |        |         |
|-----|--------|--------|--------|---------|
|     | 50 (1) | 65 (2) | 75 (3) | 100 (4) |
| A寸法 | 94     | 110    | 124    | 150     |
| B寸法 | 44     | 52     | 59     | 72      |
| C寸法 | 140    | 140    | 140    | 150     |




片受けスタイル (S)

枝管バリエーション



(特) : 特注品。対向枝への排水の流入が無いことを確認した場合のみ製作。

|    |   |    |  |
|----|---|----|--|
| 図名 | 4SLT2-D-0タイプ<br>片受けスタイル<br>4SLT2-D4__-0-S【管底】 | 図番 | 4SLT2-0008-001  |
|    | 株式会社クボタケミックス                                  |    | 年月日  |