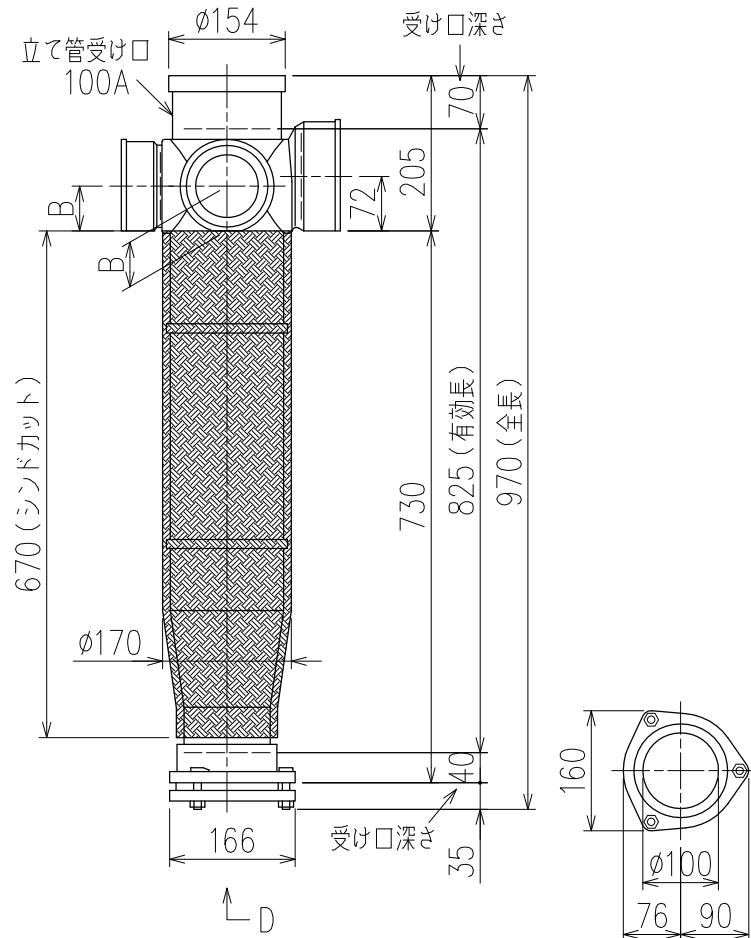
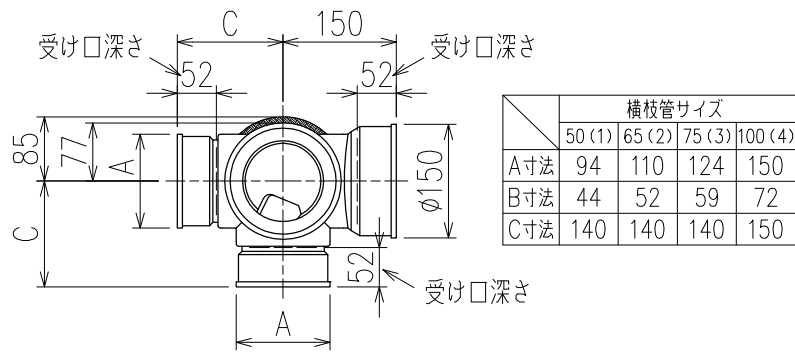
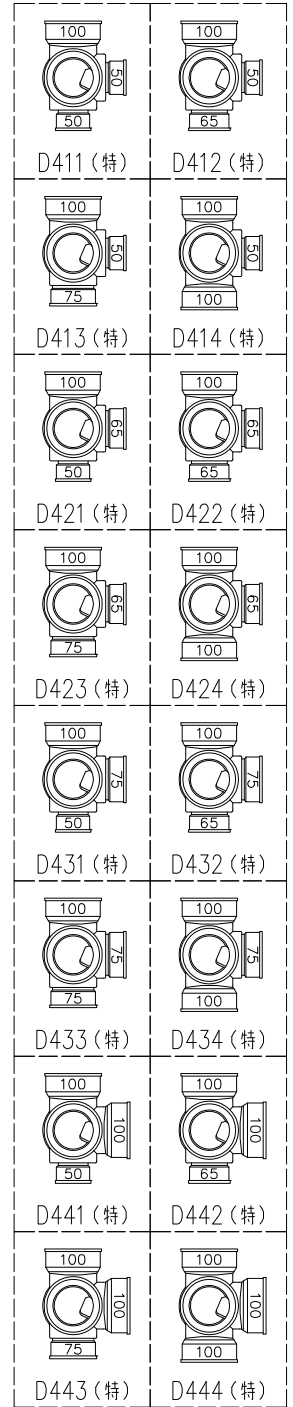


単位:mm



両受けスタイル(W) + シンドカット
 ※ 対応スラブ厚 180~660

枝管バリエーション



(特) : 特注品。対向枝への排水の流入が無いことを確認した場合のみ製作。

国土交通大臣認定・(一財)日本消防設備安全センター性能認定取得品
 注)と採用にあたり、認定書及び評定書の内容をご確認ください。

図名	4SLT2-D-0タイプ 両受けスタイル+シンドカット 4SLT2-D4__-0-W【管底】(シンドカット巻)	図番	4SLT2-0008-005 △2
株式会社クボタケミックス		年月日	2016.5.1 S