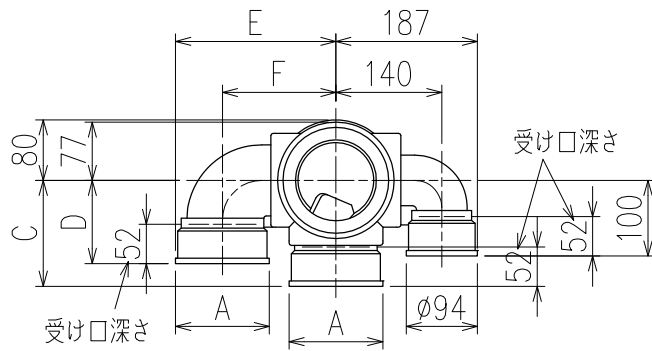
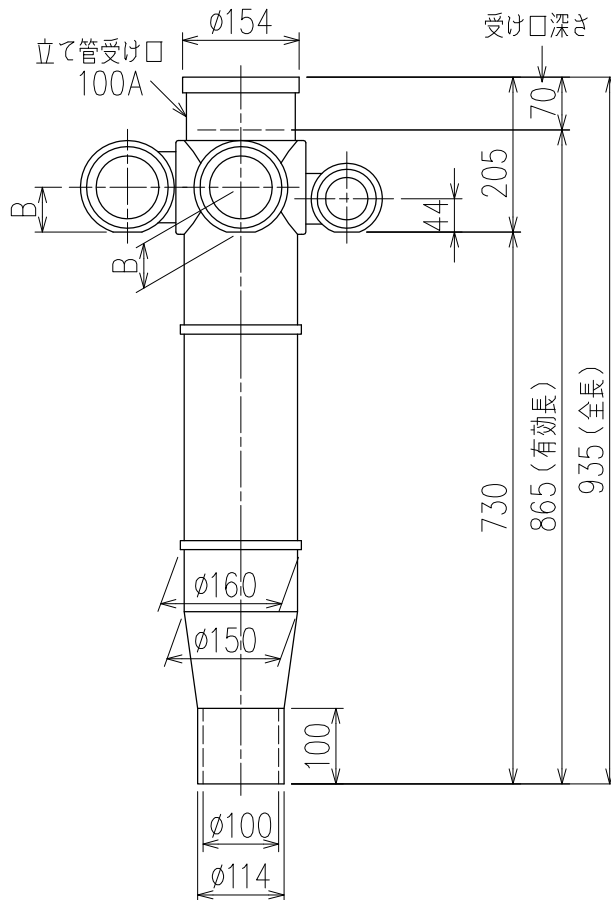


単位:mm



	横枝管サイズ			
	50 (1)	65 (2)	75 (3)	100 (4)
A寸法	94	110	124	150
B寸法	44	52	59	72
C寸法	140	140	140	150
D寸法	100	100	110	
E寸法	187	195	212	
F寸法	140	140	150	



片受けスタイル(S)

枝管バリエーション

JL11R1	JL11R2
JL11R3	JL12R1
JL12R2	JL12R3
JL13R1	JL13R2
JL13R3	JL14R1
JL14R2	JL14R3

図名	4SLT2-J-0タイプ 片受けスタイル 4SLT2-JL1_R_-0-S 注) 100枝(4)がある場合、品名の最後に【管底】が付きます。	図番	4SLT2-0098-001
株式会社クボタケミックス		年月日	2016.5.1 S