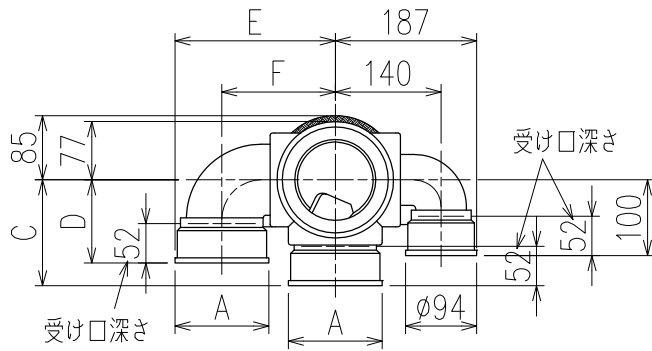
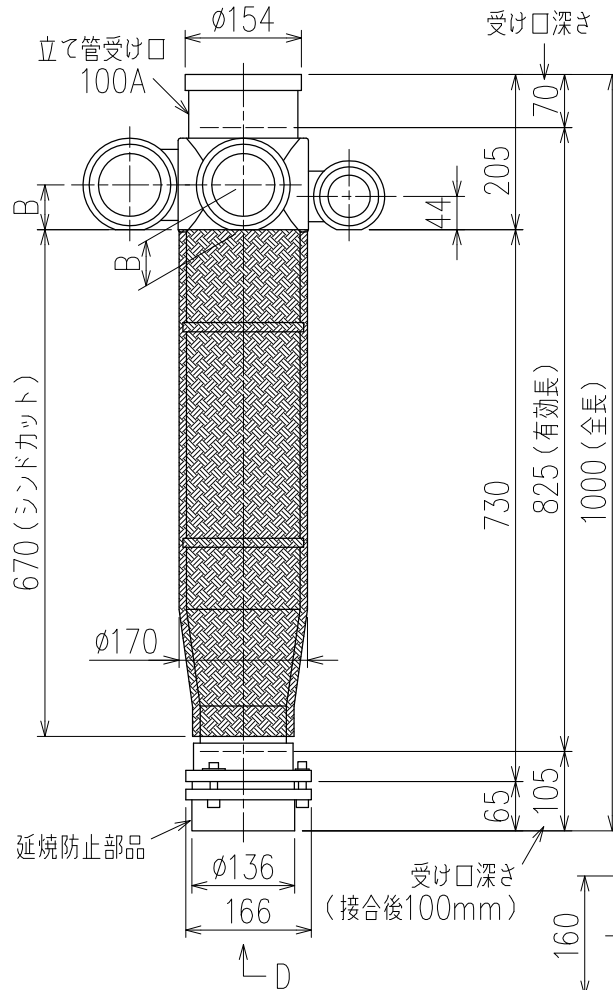


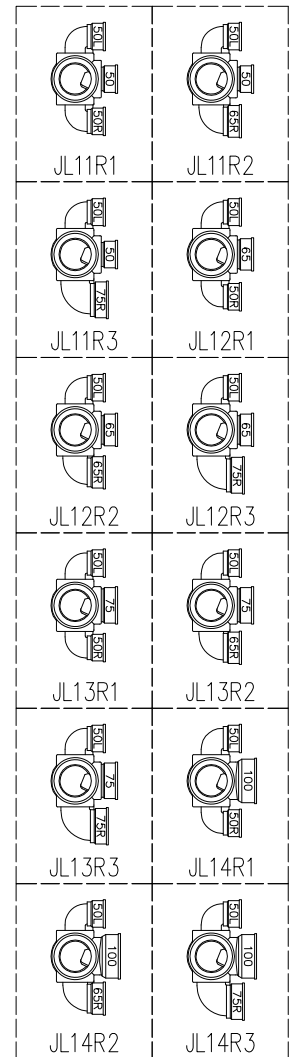
単位:mm



	横枝管サイズ			
	50 (1)	65 (2)	75 (3)	100 (4)
A寸法	94	110	124	150
B寸法	44	52	59	72
C寸法	140	140	140	150
D寸法	100	100	110	
E寸法	187	195	212	
F寸法	140	140	150	



枝管バリエーション




カンペイ君 (WKP) + シンドカット

※ 対応スラブ厚 150~660

国土交通大臣認定・(一財)日本消防設備安全センター性能評定取得品
注)ご採用にあたり、認定書及び評定書の内容をご確認ください。

D 矢視

図名	4SLT2-J-0タイプ カンペイ君+シンドカット 4SLT2-JL1_R_-0-WKP (シンドカット巻)	図番	4SLT2-0098-006 
	注) 100枝 (4) がある場合、品名の最後に【管底】が付きます。		
株式会社 クボタケミックス		年月日	2016.5.1 S