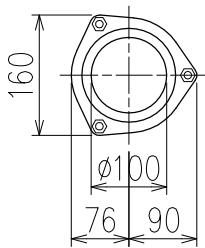
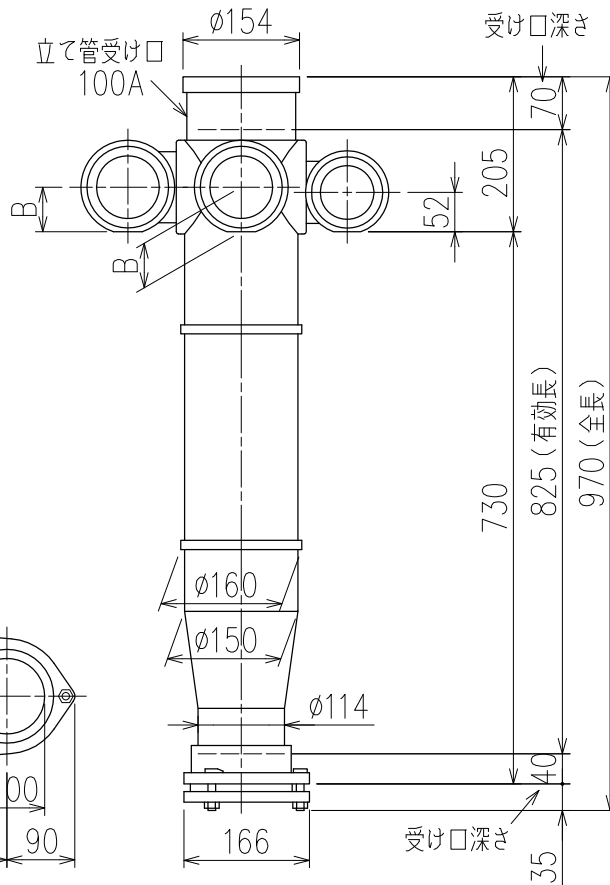
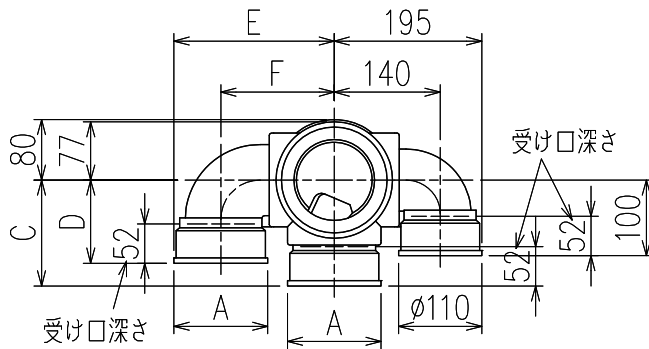


単位:mm

	横枝管サイズ			
	50 (1)	65 (2)	75 (3)	100 (4)
A寸法	94	110	124	150
B寸法	44	52	59	72
C寸法	140	140	140	150
D寸法	100	100	110	
E寸法	187	195	212	
F寸法	140	140	150	



D 矢視

両受けスタイル (W)

枝管バリエーション

JL21R1	JL21R2
JL21R3	JL22R1
JL22R2	JL22R3
JL23R1	JL23R2
JL23R3	JL24R1
JL24R2	JL24R3

図名

4SLT2-J-0タイプ
両受けスタイル
4SLT2-JL2_R_-0-W

注) 100枝 (4) がある場合、品名の最後に【管底】が付きます。

図番

4SLT2-0099-002



株式会社クボタケミックス

年月日

2016.5.1

S