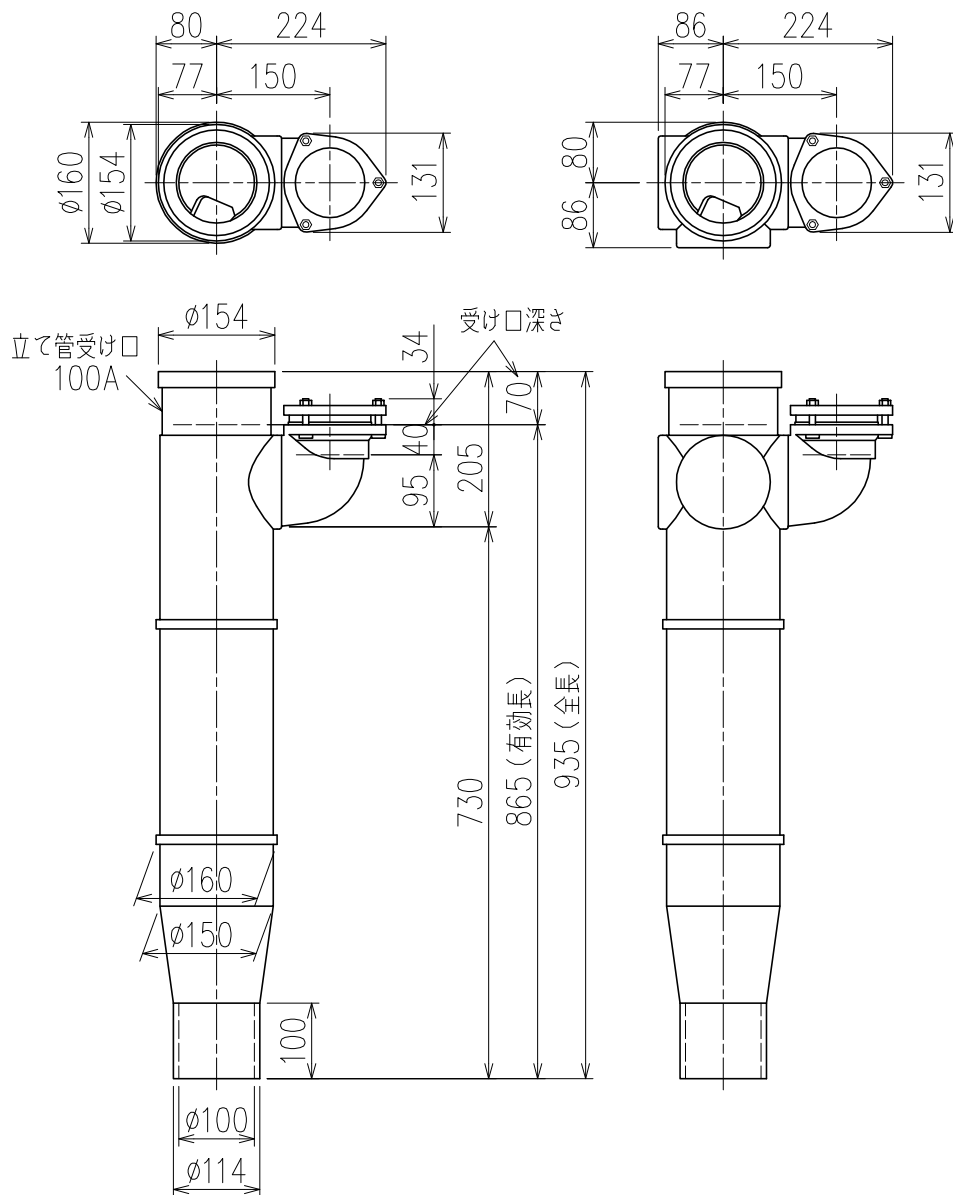


単位:mm



片受けスタイル(S)

製造上の都合により、上の何れかのタイプで納品致します。製品の機能は全く変わりませんので、ご了承いただけますよう、お願い申し上げます。

| | | | |
|----------------------------|--|------------|---|
| <p>図名</p> | <p>4SLT2-U-0タイプ 片受けスタイル 4SLT2-U7-0-S</p> | <p>図番</p> | <p>4SLT2-0035-001 </p> |
| <p>株式会社クボタケミックス</p> | | <p>年月日</p> | <p>2016.5.1 S</p> |