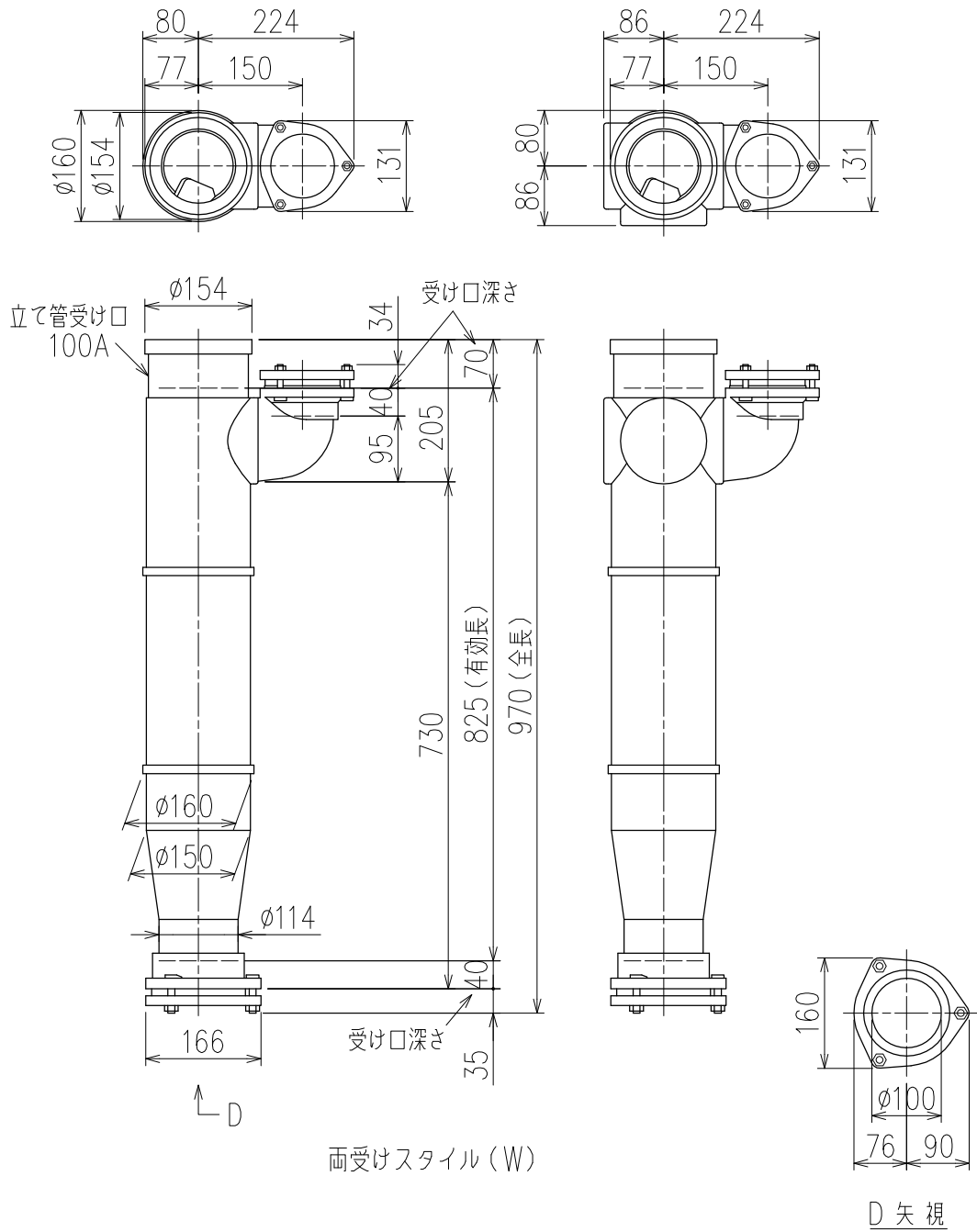



単位:mm



製造上の都合により、上の何れかのタイプで納品致します。製品の機能は全く変わりませんので、ご了承いただけますよう、お願い申し上げます。

<p>図名</p>	<p>4SLT2-U-0タイプ 両受けスタイル 4SLT2-U7-0-W</p>	<p>図番</p>	<p>4SLT2-0035-002 </p>
<p><b>株式会社クボタケミックス</b></p>		<p>年月日</p>	<p>2016.5.1 S</p>