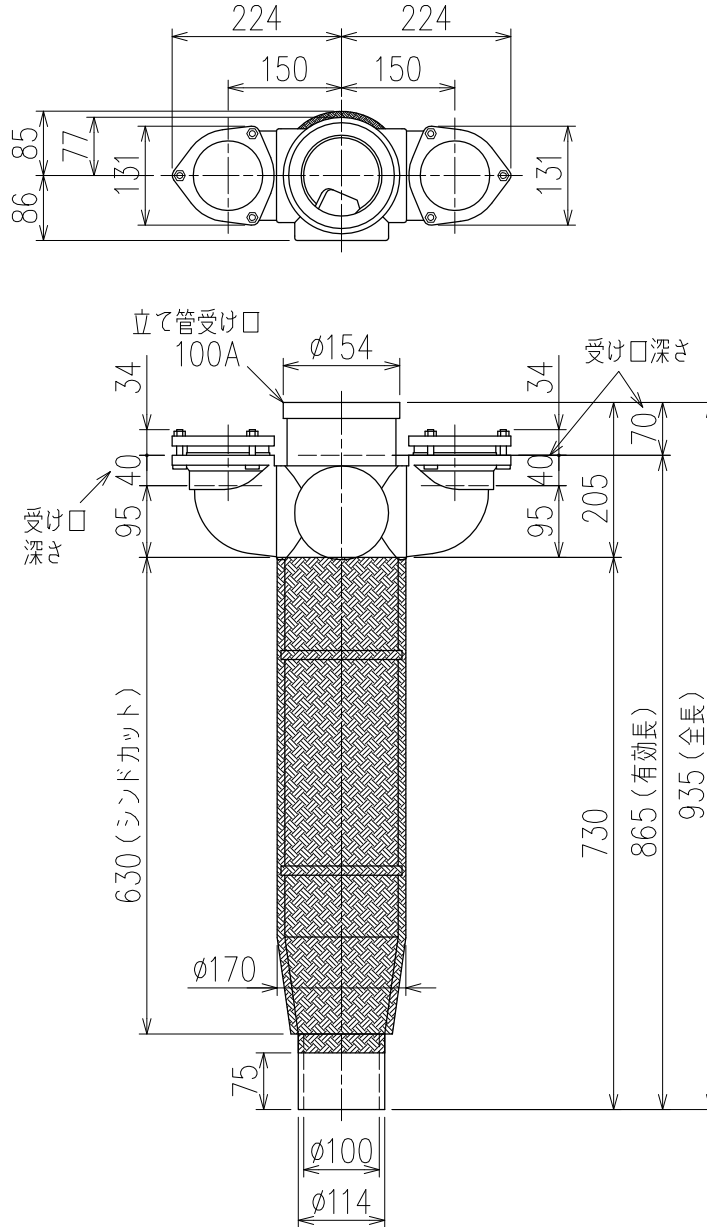


単位:mm




片受けスタイル (S) + シンドカット

※ 対応スラブ厚 180 {150} ~620

{ } 内はカンペイ立て管との組み合わせの場合

国土交通大臣認定・(一財)日本消防設備安全センター性能評定取得品  
注)ご採用にあたり、認定書及び評定書の内容をご確認ください。

図名	4SLT2-U-0タイプ 片受けスタイル+シンドカット 4SLT2-U707-0-S(シンドカット巻)	図番	4SLT2-0037-004 
株式会社クボタケミックス	年月日	2016.5.1	S