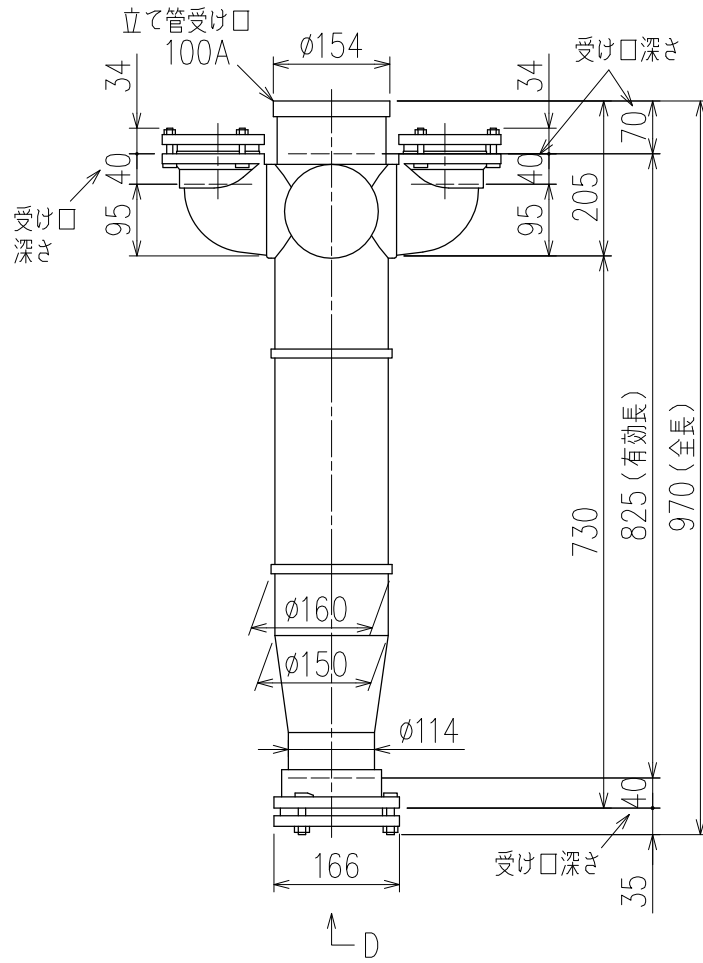
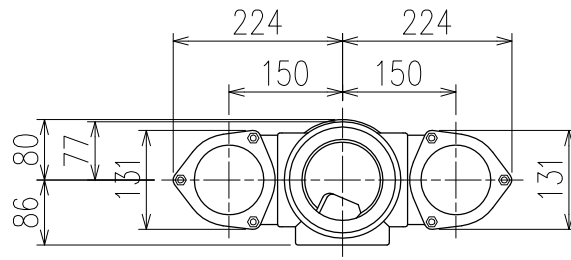
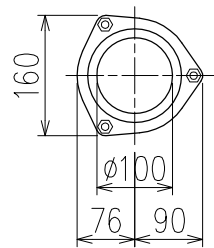


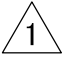
単位:mm



↑ D
両受けスタイル (W)



D 矢視

<p>図名</p>	<p>4SLT2-U-0タイプ 両受けスタイル 4SLT2-U707-0-W</p>	<p>図番</p>	<p>4SLT2-0037-002 </p>
<p>株式会社 クボタケミックス</p>		<p>年月日</p>	<p>2016.5.1 S</p>