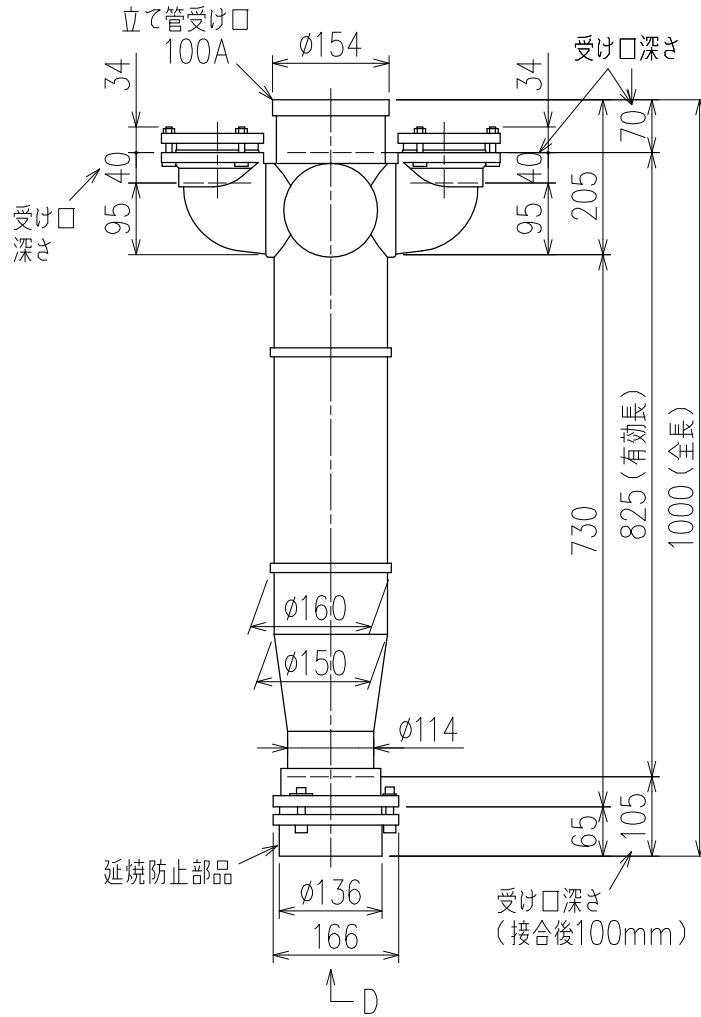
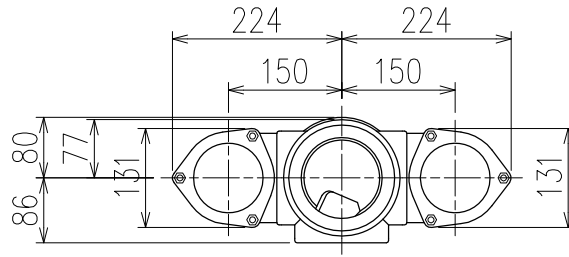


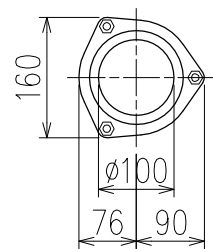
単位:mm



カンペイ君 (WKP)

※ 対応スラブ厚 150mm以上

国土交通大臣認定。(一財)日本消防設備安全センター性能評定取得品
注)と採用にあたり、認定書及び評定書の内容をご確認ください。



D 矢視

<p>図名</p>	<p>4SLT2-U-0タイプ カンペイ君 4SLT2-U707-0-WKP</p>	<p>図番</p>	<p>4SLT2-0037-003 </p>
<p>株式会社 クボタケミックス</p>		<p>年月日</p>	<p>2016.5.1 S</p>