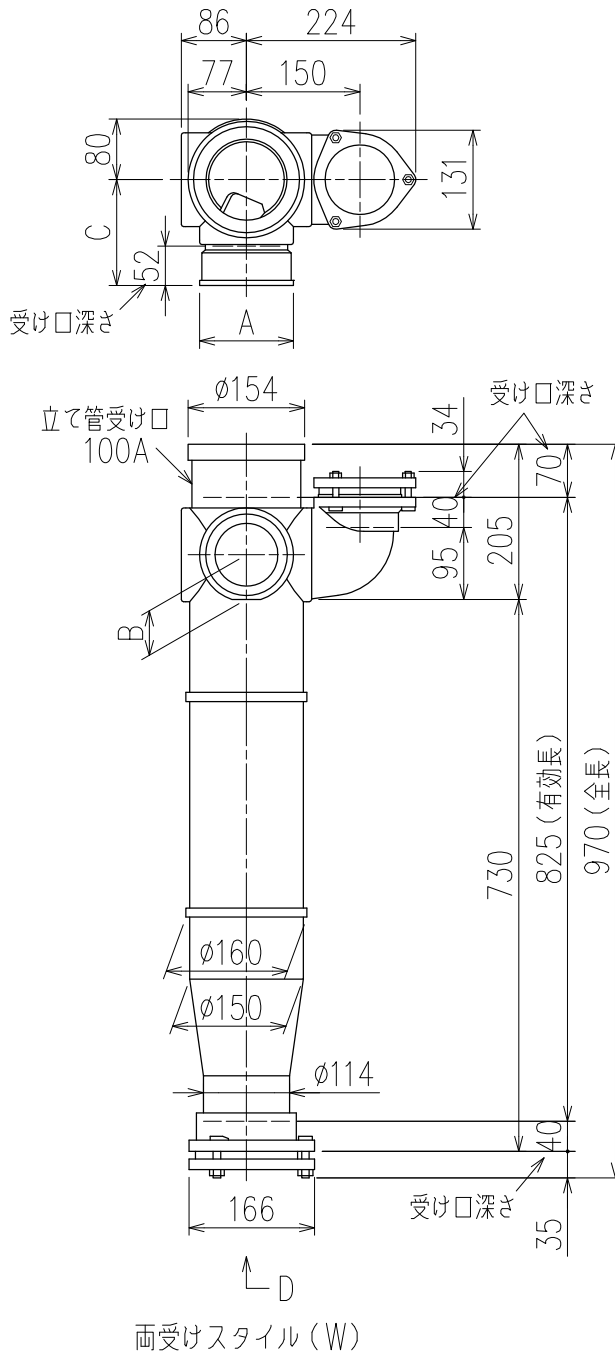
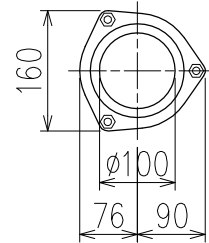


単位:mm

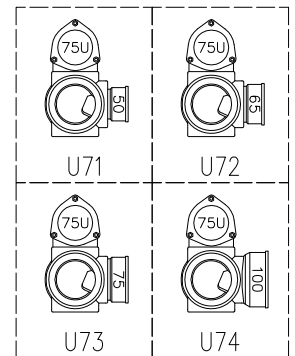


	横枝管サイズ			
	50 (1)	65 (2)	75 (3)	100 (4)
A寸法	94	110	124	150
B寸法	44	52	59	72
C寸法	140	140	140	150



D 矢視

枝管バリエーション



図名	4SLT2-U-0タイプ 両受けスタイル 4SLT2-U7_-0-W 注) 100枝(4)がある場合、品名の最後に【管底】が付きます。	図番	4SLT2-0039-002 $\triangle$ 2
株式会社クボタケミックス		年月日	2016.5.1 S